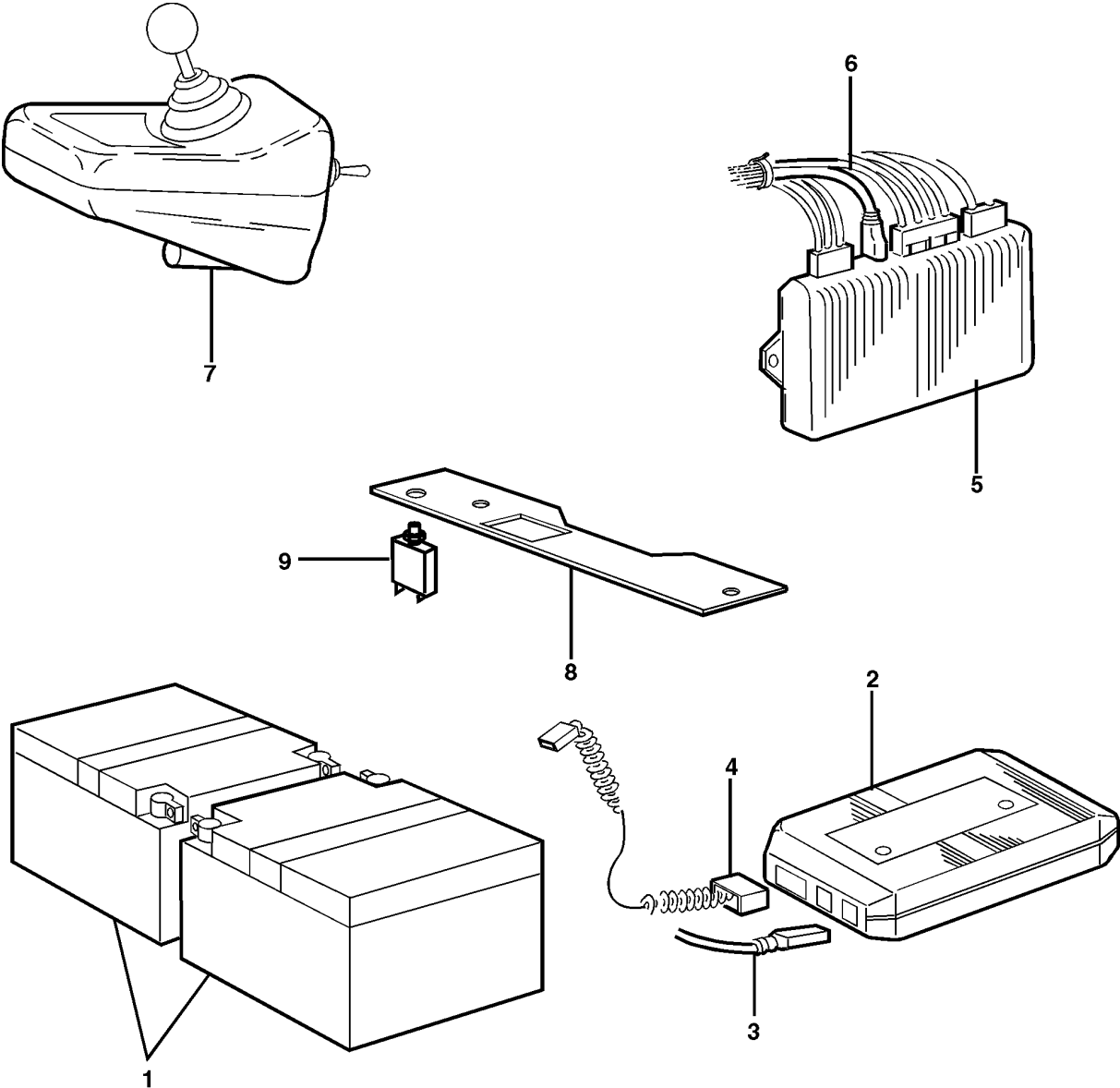


RESERVDELSLISTA Flexmobil 600 ABC



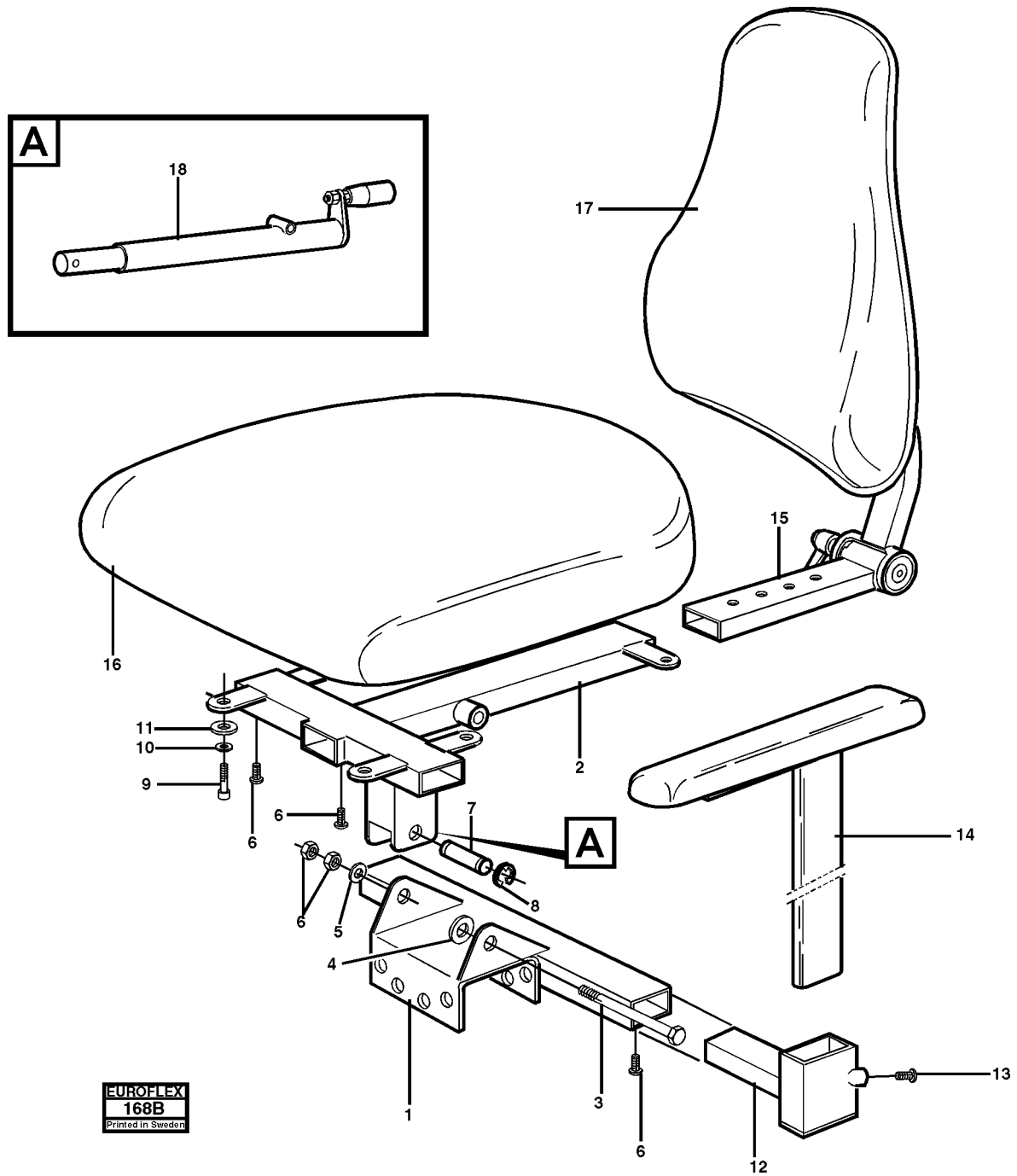
EUROFLEX
197
Printed in Sweden

RvS Euroflex AB
Box 1179
141 24 Huddinge
Tel: 08 449 58 00 Fax: 08 740 40 18

RESERVDDELSLISTA

UTGÅVA ISSUE 1/01		FLEXMOBIL ELEKTRONIK	FLEXMOBIL ELECTRONICS	BILD NR.197 PICTURE NO.
Pos. Fig.	Art.nr Part.nr	Benämning	Description	Anmärkning Notes
1.	7A512/25	Batteri 12V-25Ah	Battery 12V-25Ah	
2.	7dx-clam	Kontrollbox tillbehör	Dynamic CLAM	
3.a	7dx-bus-1,5	Buskabel 1,5m	BUS-cable	1,5m
3.b	7dx-bus-0,5	Buskabel 0,5m (1,5m vid comfortsits)	BUS-cable 0,5 (1,5m comfort seat)	0,5m (1,5m)
4.	7dx-loom-aux	Kontakt CLAM /tillbehör	CLAM connector kit	
5.	7dx-pm	Elektronikmodul	Power module	
6.	7dx-loom-pm	Kablage powermodul	PMB connector kit	
7.	7dx-rem-G80T	Manöverdos REM-G80T	Remote REM G80T	
8.	669201-1101	Panelplåt ny modell	Panel plate (new)	
9.	7Afuse-20A	Automatsäkring 30A	Automatic fuse 30A	

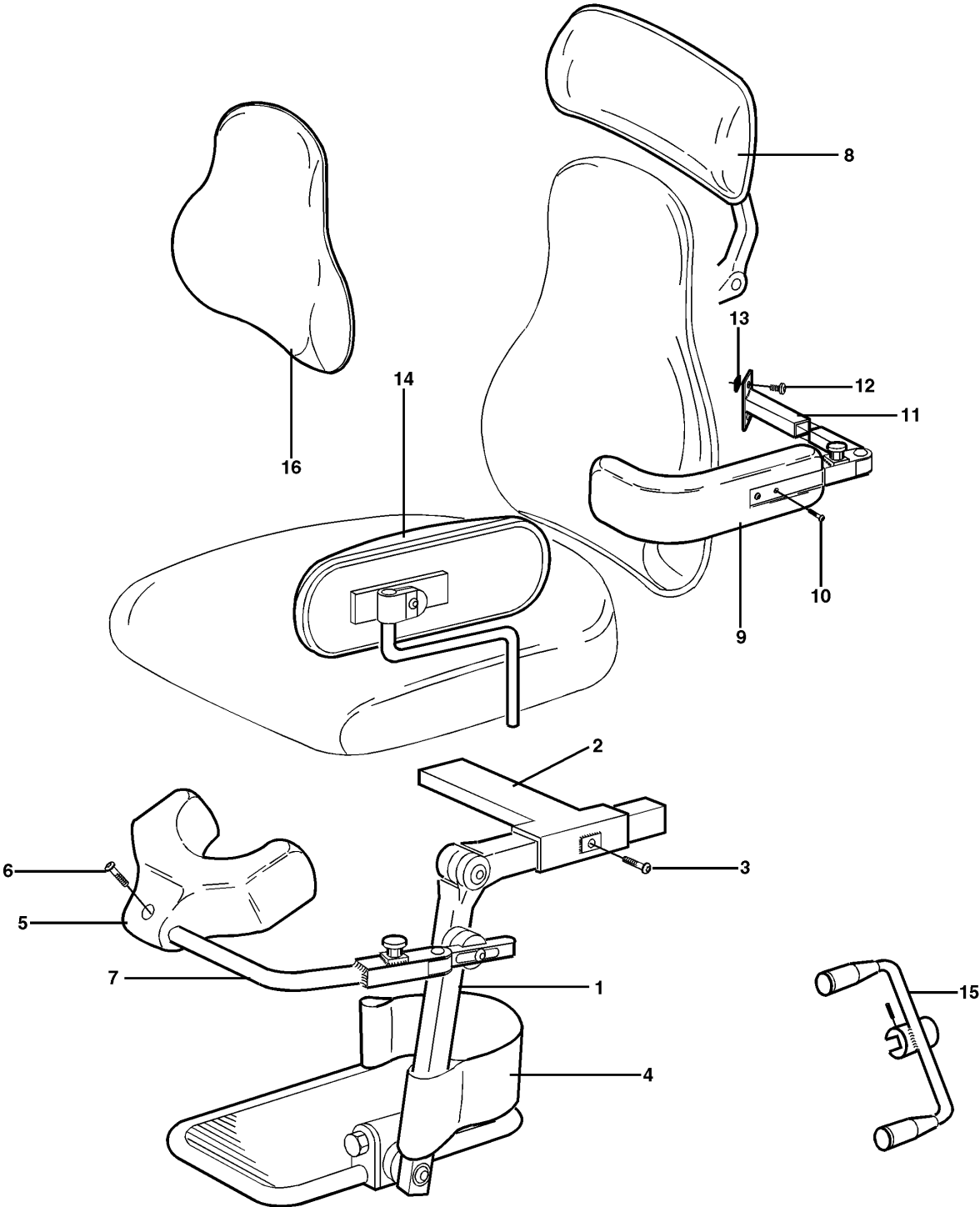
RESERVDELSLISTA



RESERVDELSLISTA

UTGÅVA ISSUE 1/01		ABC SITSENHET	ABC SEAT UNIT	BILD NR. 168B PICTURE NO.
Pos. Fig.	Art.nr Part.nr	Benämning	Description	Anmärkning Notes
1.	674101-3000	Sittkryss ställdonsenhet	Seat cross lower	
2.	674101-3001	Sittkryss sitsdel	Seat cross upper	
3.	674101-3002	Tiltaxel	Tilt axle	
4.	7bussning8,2x1,8	Nylonbussning	Nylon bushing	8,2x1,8x7,5
5.	7brb-8,4x16	Planbricka M8x1,8	Washer M8x1,8	
6.	7KL-6-8	Låsmutter mutter M8	Lock nut M8	
7.	674101-3004	Ledaxel främre	Tilt axle front	
8.	7rs8-stål	Spårryttare 8mm	Lock ring	
9.	7mc6s-6x16	Skruv mc6s M6x16 ins.	Screw M6x16	
10.	7fbb-6,1	Fjäderbricka 6,1x11,8	Spring washer	6,1x11,8
11.	7brb-6,4x12	Planbricka 6,4x12x1,6	Washer	6,4x12x1,6
12.	634001-4012	Armstödshöj,bredd	Armrest mounting	
13.	7k6s-8x12-sk	Skruv k6s M8x12 kullr.ins	Screw M8x12	
14.a	634001-4012	Armstödsplatta svart	Arm rest. Black	
14.b	634001-4010	Armstödsstolpe	Arm rest mounting	
15.a	674001-6000	ryggstolpe komplett	Back rest mounting	Cmpl.
15.b	674001-6017	Ryggstolpe övre del std.	Back rest mounting	upper
15.c	674001-6009	Ryggstolpe övre del lång	Back rest mounting	lower
16.a	374250-3000	Sits 32x36 grön ABC	Seat 32x36 green	
16.b	374150-3000	Sits 36x40 grön ABC	Seat 36x40 green	
17.a	374150-6100	Rygg 28x20 grön ABC	Back rest 28x20	green
17.b	374150-6000	Rygg 32x20 grön ABC	Back rest 32x20	green
17.c	374250-6100	Rygg 28x33 grön ABC	Back rest 28x33	green
17.d	374250-6000	Rygg 32x35 grön ABC	Back rest 32x35	green
17.e	374250-6200	Rygg 31x42 grön ABC	Back rest 31x42	green
18.	674001-3005	Vev sitstilt	Crank	
19.	7wn500-8x30	Låsspak wn500 65-M8x30	Lock handle	

RESERVDELSLISTA



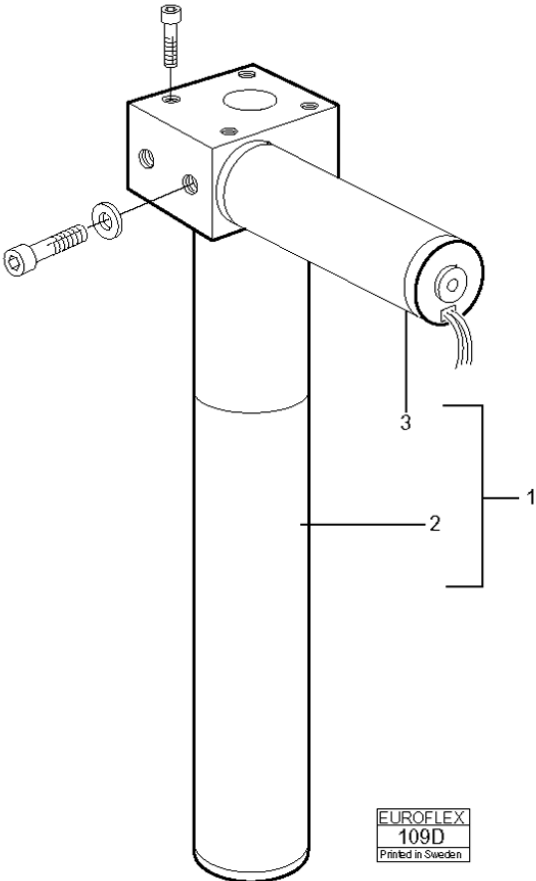
EUROFLEX
169
Printed in Sweden

RvS Euroflex AB
Box 1179
141 24 Huddinge
Tel: 08-449 58 00 Fax. 08-740 40 18

RESERVDELSLISTA

UTGÅVA ISSUE 1/01		ABC TILLBEHÖR	ABC OPTION	BILD NR. 169 PICTURE NO.
Pos. Fig.	Art.nr Part.nr	Benämning	Description	Anmärkning Notes
1.	274001-2000H	Benstöd Höger	Leg rest Right	
1.	274001-2000V	Benstöd Vänster	Leg rest Left	
2.	674001-2001	Benstödsfäste	Leg rest mounting	
3.	7K6S-8x12	Skruv M8x12	Screw M8x12	
4.	634001-2103	Hälkappa	Heel belt	
5.	274001-4300	Knästopp	Angle stop	
6.	7K6S-8x12	Skruv M8x12	Screw M8x12	
7.	274001-4300	Fäste	Mounting	
8.	274001-4700	Huvudstöd	Head rest	
9.	274001-4600	Bålstöd	Trunk support	
10	7F6S-8x16	Skruv M8x16	Screw M8x16	
11	674001-4600	Fäste Bålstöd	Mounting	
12	7K6S-8x12	Skruv M8x12	Screw M8x12	
13	7ML4M-8	Mutter	Nut	
14	274050-4500	Sidostöd	Side support	
15	684001-1110	Fotbroms	Foot brake pedal	

RESERVDELSLISTA

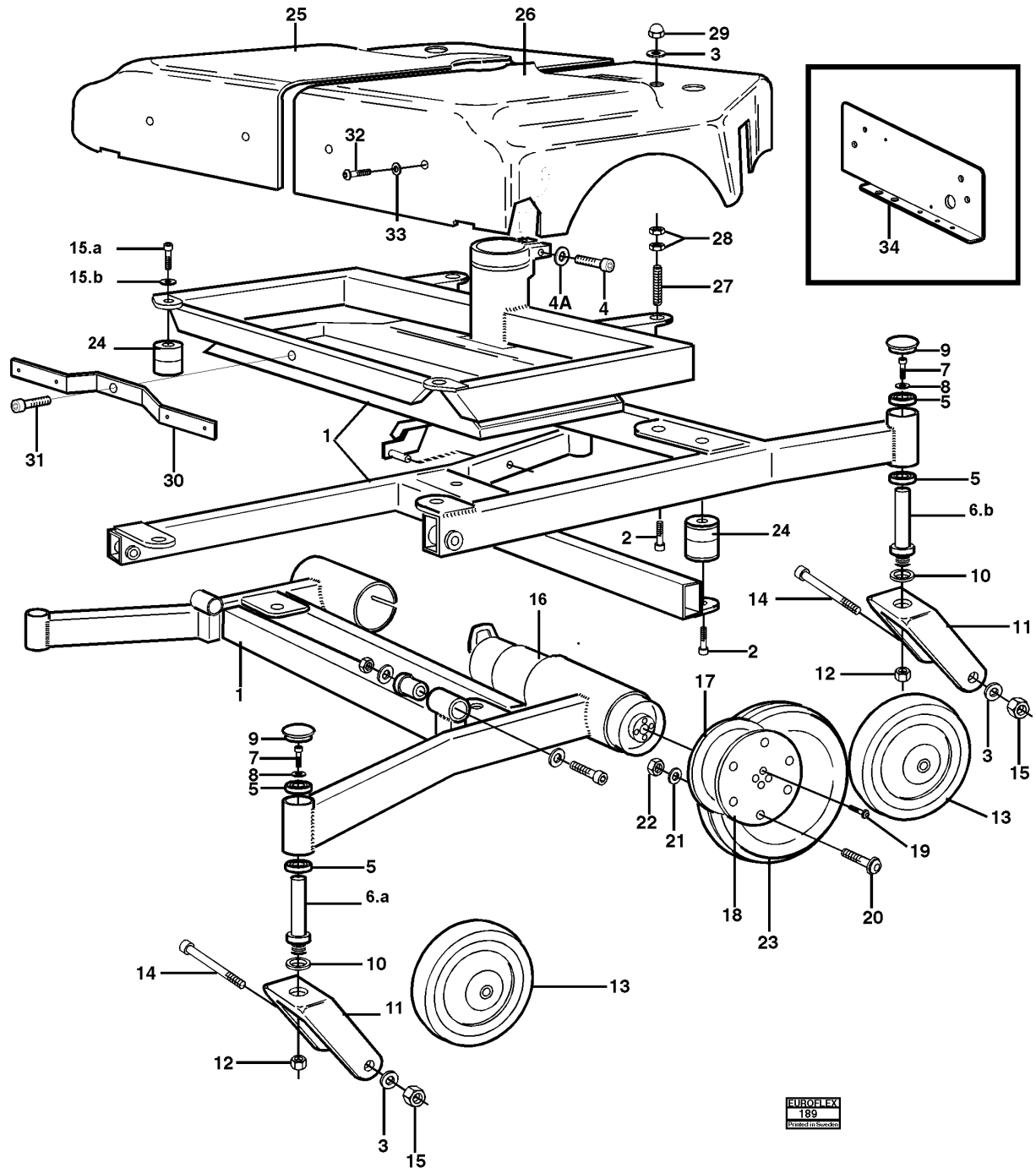


RvS Euroflex AB
Box 1179
141 24 Huddinge
Tel: 08 449 58 00 Fax: 08 740 40 18

RESERVDELSLISTA

UTGÅVA ISSUE 1/01		STÄLLDON ELEKTRISKT	ACTUATORS ELECTRIC	BILD NR. 109D PICTURE NO.
Pos. Fig.	Art.nr Part.nr	Benämning	Description	Anmärkning Notes
1.	259102-8000	Ställdon komplett	Actuator compl.	60/ 180mm slag/stroke
1.	259101-8000	Ställdon komplett	Actuator compl.	60/ 250mm slag/stroke
2.	259102-8001	Ställdon	Actuator	60/ 180mm slag/stroke
2.	259101-8001	Ställdon	Actuator	60/ 250mm slag/stroke
3.	649101-2804	Motor	Motor	24V

RESERVDLSLISTA



EUROFLEX
189
Printed in Sweden

RvS Euroflex AB
 Box 1179
 141 24 Huddinge
 Tel: 08 449 58 00 Fax: 08 740 40 18

RESERVDELSLISTA

UTGÅVA ISSUE 1/01		FLEXMOBIL600 CHASSI	FLEXMOBIL600 CHASSIS	BILD NR. 189 PICTURE NO.
Pos. Fig.	Art.nr Part.nr	Benämning	Description	Anmärkning Notes
1.	669101-1000	Chassie 600 serie vuxen	Chassis 600 adult	
2.	7mc6s-6x16	Skruv M6x16	Screw M6x16	MC6S-6x16
3.	7brb-8,4x16	Planb. 8,4x16x1,6	Washer 8,4x16	
4.	7mc6s-8x35	Skruv M8x35	screw M8x35	MC6S-8x35
4.a	7fbb-8,1	Fjäderbricka M8	Spring washer	FBB 8,1
5.	7k6001-2z	Kullager 6001-2z	Ball bearing 6001 2z	
6.a	669001-1102	Fästtapp alu-bygel,låg	Anchor pin	
6.b	669001-1101	Fästtapp alu-bygel,förhöjd	Anchor pin extra tall	
7.	7mc6s-6x16	Skruv M6x16	Screw M6x16	MC6S-6x16
8.	7brb-M6x18	Planbricka M6x18x1,6	Washer 6x18x1,6	
9.	7sfl-32	Ändavslutare	Plastic plug	
10.	Planb.brb	Planbricka 12x22x2	Washer 12x22x2	
11.	669201-7000	Fram/bak-länkhjulsgaffel	Castor front/rear	
12.	7din-12x1,25	Mutter Din M12x1.25	Nut M12x1,25	
13.	7hjul-125	Hjul 125 grå bana,nav38	Wheel 125mm gray	
14.	7mc6s-8x60	Skruv M8x60 fzb 8.8	Screw M8x60fzb 8.8	MC6S-8x60
15.	7kl-6-8	Låsmutter kl6 M8	Nut M8	
16.a	269001-1110h	drivmotor+fälg+däck hö.	Drive unit+ wheel/tyre	Right
16.b	269001-1110v	Drivmotor+fälg+däck vä.	Drive unit+wheel/tyre	Left
17.	669201-7400	Fälgsida inre	Rim inner side	
18.	669201-7300	Fälgsida yttre	Rim outside	
19.	7f6s-5x12	Försänkt ins M5x12obeh.	Screw M5x12	F6S-5x12
20.	7mf6s-5x16	Skruv M5x16 obehandlad	Screw M5x16	MF6S-5x16
21.	7brb-5,3x10	Planbricka M5x10x1	Washer 5x10x1	
22.	7kl-6-5	Låsmutter kl6 M5 fzb	Nut M5	KL-6-5
23.	769201-7000	Däck 2.00-4 (225x50)	Tyre 2.00-4 (225x50)	
24.	7vibra-8x40	Vibrationsdämpare	Vibration absorber	
25.	669101-9000h	Kåpa delad höger	Cover right side	
26.	669101-9000v	Kåpa delad vänster	Cover left side	
27.	7pinnb-8x51	Pinnbult M8x51	Stud bolt M8x51	
28.	7ml6m-8 låg	Mutter M8-låg fzb	Nut M8	ML6M-8 low
29.	7mhm-8	Kupolmutter M8 fzb	Nut M8	MH6M-8
30.	669001-1005	Kåpfäste	Fixation plate /cover	
31.	7mc6s-6x16	Skruv insex M6x16	Screw M6x16	MC6S-6x16
32.	7f6s-6x16	Förs.insex M6x16 fzb	Screw M6x16	F6S-6x16
33.	7brb-12x22	Planbricka 12x22x2 fzb	Washer 12x22x2fzb	BRB-12x22
34.	669001-1001	Fästplåt PG-powermodul	Mounting plate / PM	

RvS Euroflex AB
Box 1179
141 24 Huddinge
Tel: 08 449 58 00 Fax: 08 740 40 18