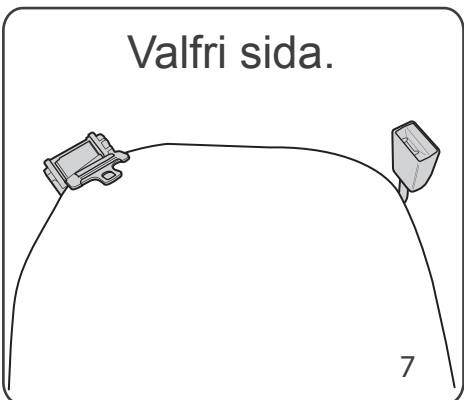
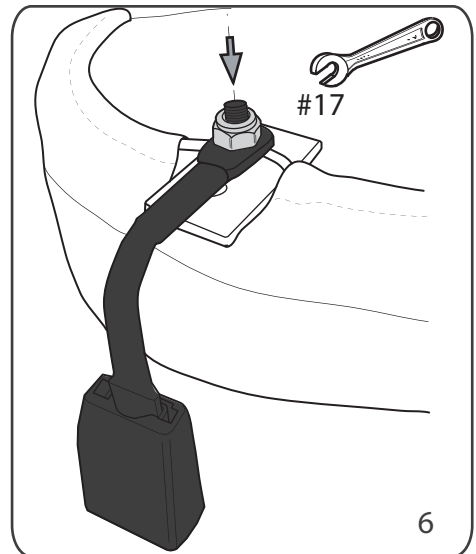
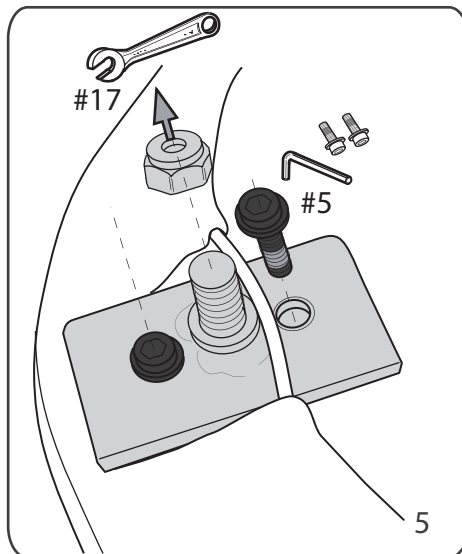
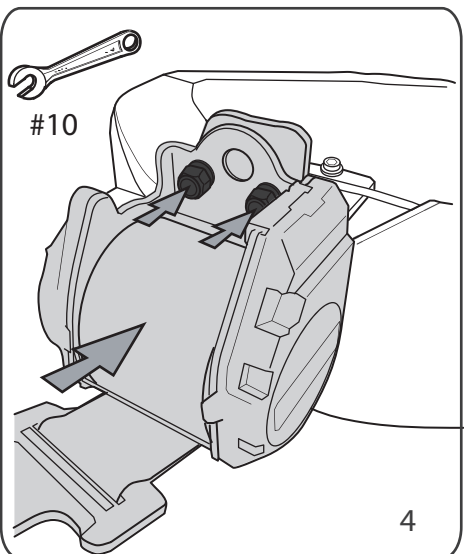
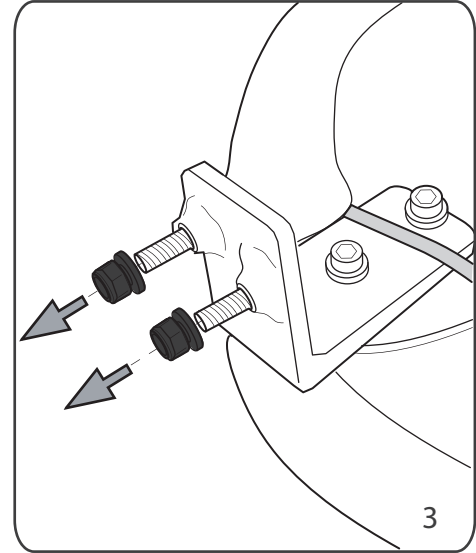
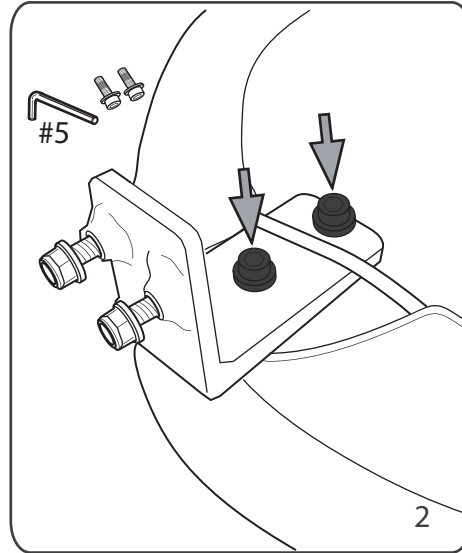
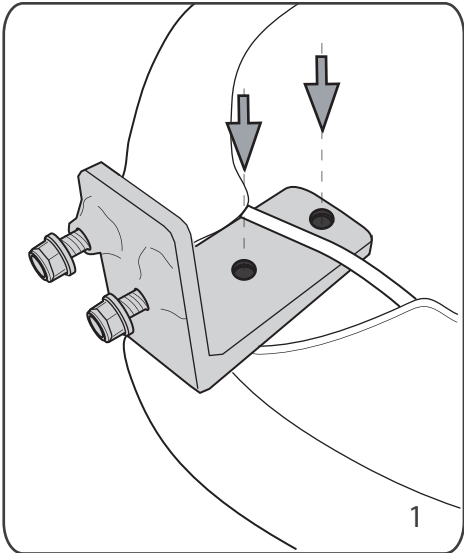


Monteringsanvisning Rullbälte Arbetsstolsits Art Nr. 29 9001-4100



Eurovema AB
 Baldersvägen 38
 SE-332 35 Gislaved
 Sweden
 www.eurovema.se
 Phone: +46 (0)371 39 01 00