

monteringsanvisning / assembly instruction

armstöd fällbara / armrest foldable

Art.nr. 269101-4000H
Art.nr. 269101-4000V

till / to

200 Classic

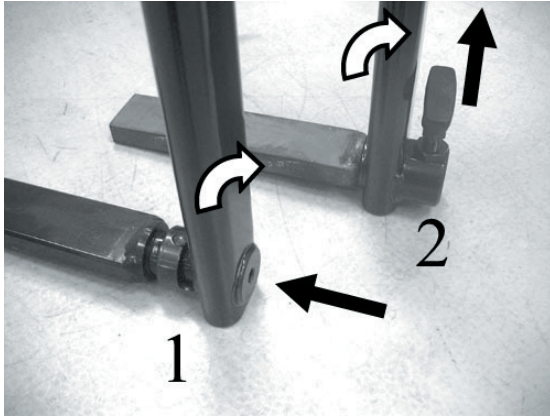


Sve

Det fällbara armstödet ger lättare sidoflyttningar till och från stolen och underlättar att komma nära t.ex. ett bord. Monteras i samma fäste som originalarmstödet. Armstödsplattan är monterad på armstödsstolpe art.nr. 669101-4002 som är något kortare än standard, då de fällbara fästet inte är genomgående.

Eng

The foldable armrest gives easier sideways transfer to the chair and to get closer to e.g. a table. The foldable armrest is mounted in the same hold as the original armrest. The armrest plate is mounted on armrest rod art.nr. 669101-4002 that is slightly shorter than standard.



Sve

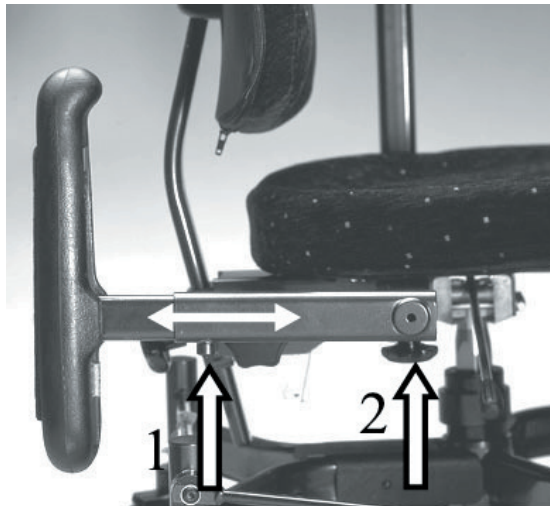
För att fälla armstödet (2): drag i knoppen i pilens riktning och fäll armstödet bakåt.

För att fälla den äldre varianten (utgått) av armstöd utan dragknopp (1): tryck i pilens riktning och fäll armstödet bakåt.

Eng

To fold the armrest (2) pull the handle in the direction of the arrow and fold backwards.

To fold the older version (expired) without handle, push in the direction of the arrow and fold backwards..



Sve

För att justera bredden mellan armstöden lossas vredet (2). Ställ in önskad bredd och drag åt.

För att justera höjden på armstödet lossas skruven (1) med insexnyckel 5 mm. Ställ in önskad höjd och drag åt.

Eng

Loosen the wheel (2) to adjust the width between the armrests. Set the desired width and tighten the wheel.

To adjust the height, loosen screw (1) with allen key 5 mm. Set the desired height and tighten the screw.