

EUROFLEX®

Sprängskisser
Arbetsstolar

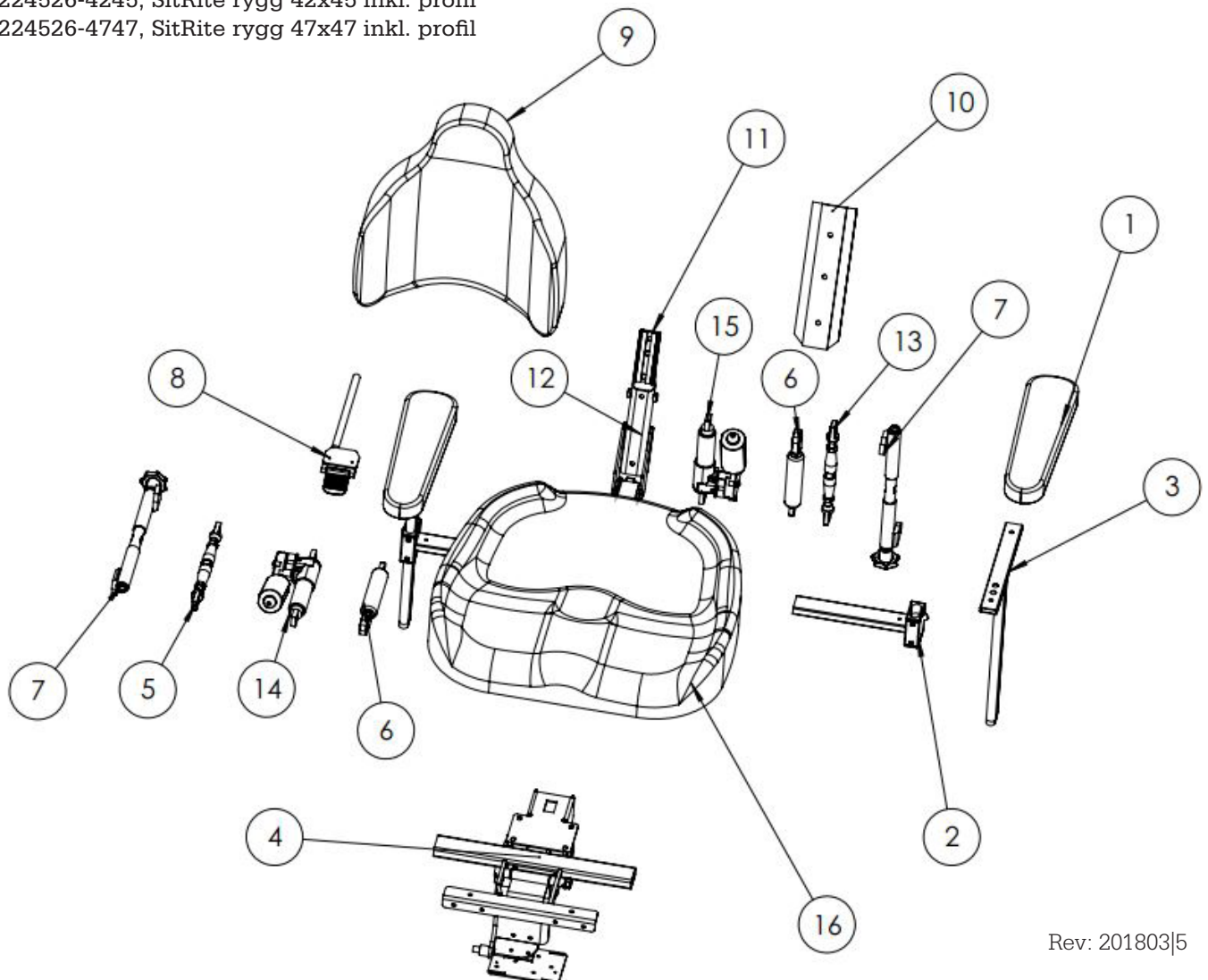
Eurovema

Creates mobility and ergonomics.

Baldersvägen 38
SE-332 35 Gislaved
Sverige
Tel: +46 371 390 100
www.eurovema.se
info@eurovema.se

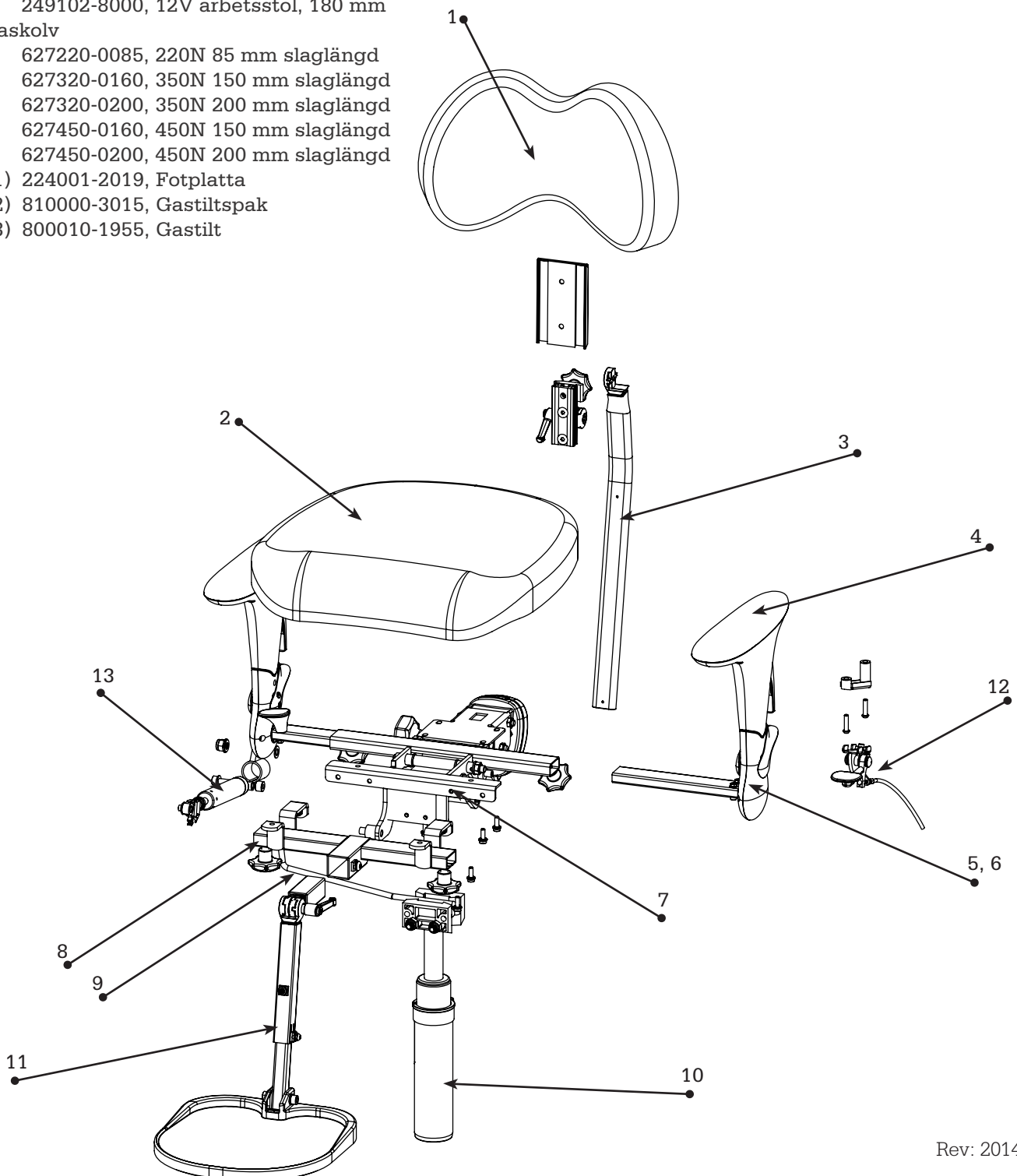
ÖVERSIKT Tiltkryss med multirygg SitRite, vuxen

- 1) 624001-4004, Armstödplatta Comfort, låg mjuk
- 2) 624001-4012K Bredjustering Classic
634001-4012 Bredjustering barn
- 3) 624001-4010K Höjdjustering
- 4) 800010-1950 Sittkryss Euroflex
- 5) 800010-1952 Vantskruv
- 6) 224001-9300 Gaskolv för tilt/rygg
- 7) 800010-1953 Vev för tilt/rygg
- 8) Gasreglage med wire tilt/rygg (ingår i 224001-9300)
- 9) 624520-4040, SitRite sits 40x40
624520-4045, SitRite sits 40x45
624520-4545, SitRite sits 45x45
624520-4550, SitRite sits 45x50
624520-5050, SitRite sits 50x50
- 10) 674001-6001 Ryggskena
- 11) SW-02034 Ryggstolpe SitRite/Forma Bas
- 12) SW-01985-05 Multirygg nederdel
SW-01992-04 Multirygg överdel
- 13) SW-01993 Justerdon manuell rygg övre
SW-01997 Justerdon manuell rygg nedre
- 14) 224102-8000 Ställdon tilt 12v
299102-8000 Ställdon tilt 24v
- 15) 624103-8010 Ställdon rygg 12v 40cm
699102-8010 Ställdon rygg 24v 40cm
624102-8000 Ställdon rygg 12v 50cm
699102-8000 Ställdon rygg 24v 50cm
- 16) 224526-3640, SitRite rygg 37x43 inkl. profil
224526-4245, SitRite rygg 42x45 inkl. profil
224526-4747, SitRite rygg 47x47 inkl. profil



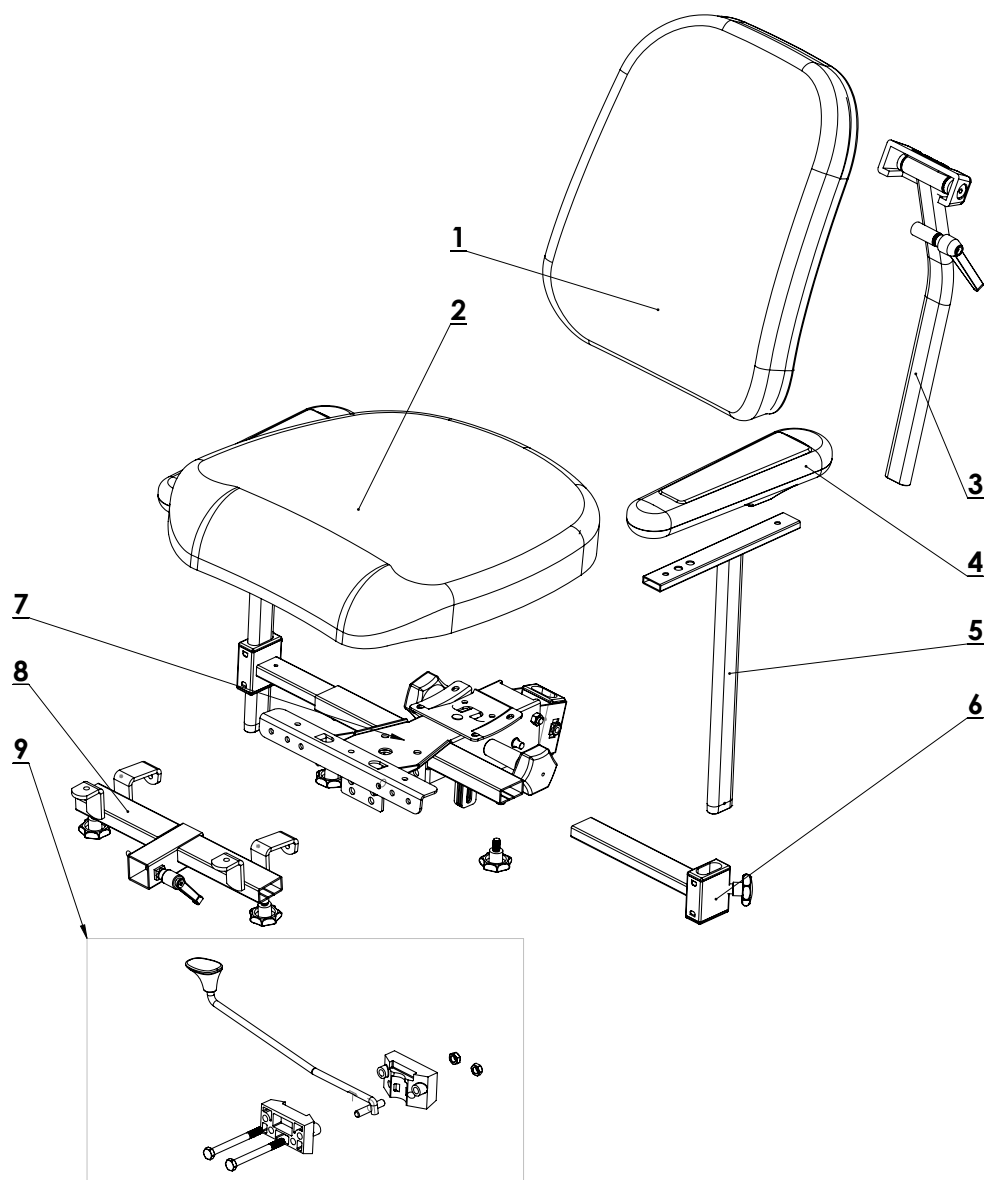
ÖVERSIKT Tiltkryss med SitRite, vuxen

- 1) 801000-1003, Ryggstomme SitRite
- 2) 624520-4040, Sits SitRite
624520-4045, Sits SitRite
624520-4545, Sits SitRite
624520-5050, Sits SitRite
- 3) SW-01517, Ryggstolpe
- 4) SW-00422, Överdrag armstöd Forma / Utgått*
- 5) 231010-4000H/V, Armstöd Forma komplett / Utgått*
- 6) 231010-4001H/V, Armstöd Forma komplett, svart mjuk / Utgått*
- 7) 800010-1950, Sittkryss komplett (tilt)
- 8) 224001-2110, Kombifäste 40x40 cm
224001-2210-F, Kombifäste 45x45 cm
- 9) 800020-1010, Gasspak inkl. klämbäck och skruv
- 10) Ställdon el 12V eller gas,
E1 249101-8000, 12V arbetsstol, 250 mm
249102-8000, 12V arbetsstol, 180 mm
- Gaskolv
627220-0085, 220N 85 mm slaglängd
627320-0160, 350N 150 mm slaglängd
627320-0200, 350N 200 mm slaglängd
627450-0160, 450N 150 mm slaglängd
627450-0200, 450N 200 mm slaglängd
- 11) 224001-2019, Fotplatta
- 12) 810000-3015, Gastiltspak
- 13) 800010-1955, Gastilt



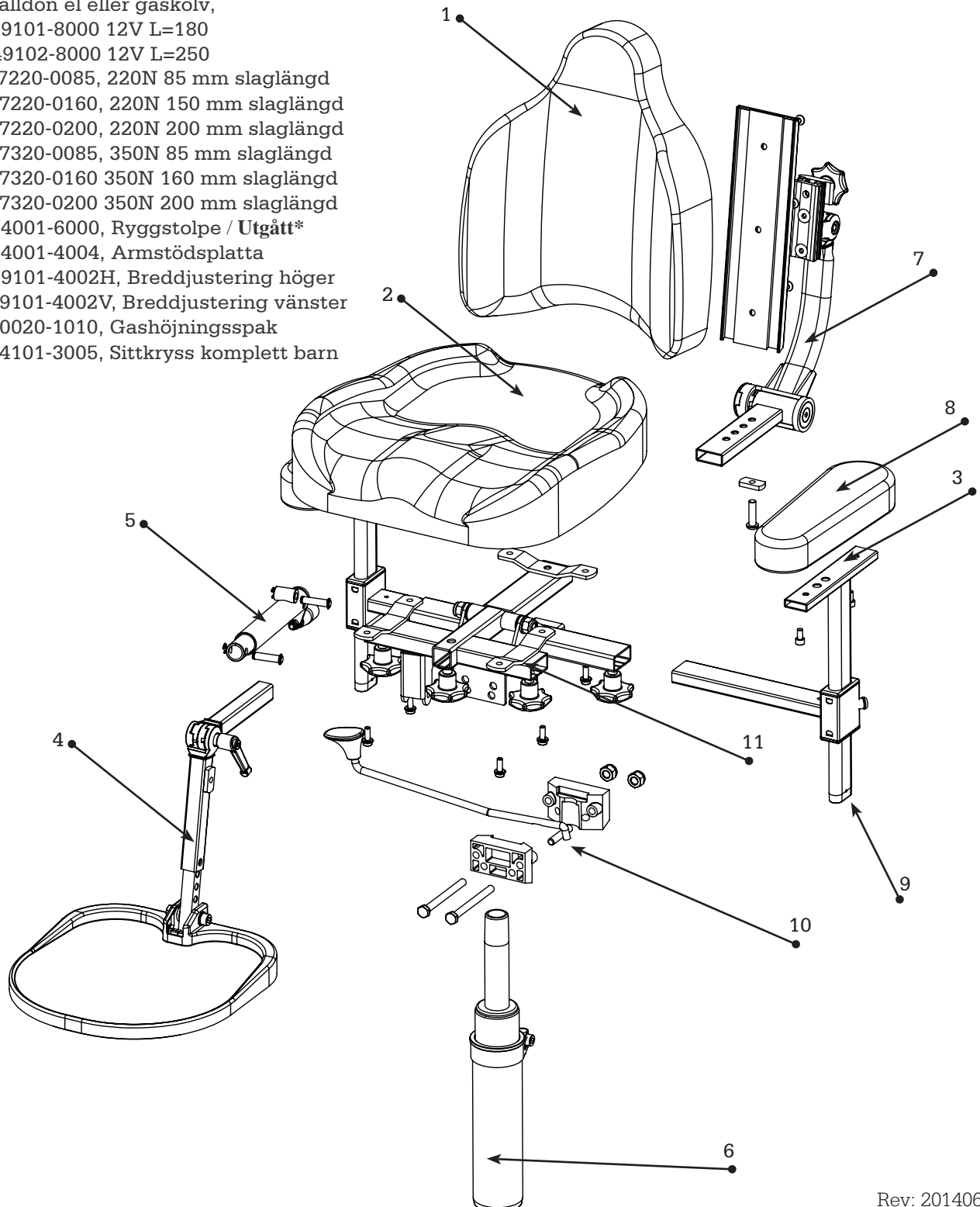
ÖVERSIKT Classic

- 1) 624244-6100, Ryggstomme 35x44 cm svart atlantic
684144-6100, Ryggstomme 35x30 cm svart atlantic
- 2) 624144-3000, 40x40 cm svart atlantic
624244-3000, 40x46 cm svart atlantic
684044-3000, 43x43 cm svart atlantic
624344-3000, Sits 46x46 cm svart atlantic
624444-3000, 49x51 cm svart atlantic
- 3) 224201-6000, Ryggstolpe vuxen inkl. fästelement
- 4) 624002-4004, Armstödsplatta comfort
- 5) 624001-4010K, Armstöd höjdjustering Classic
- 6) 624001-4012K, Breddjustering Classic
- 7) 624101-3000, Sittkryss komplett standard
- 8) 224001-2002, Kombifäste standard med stjärnratt
- 9) 800020-1010, Gasspak inkl. klämbäck och skruv



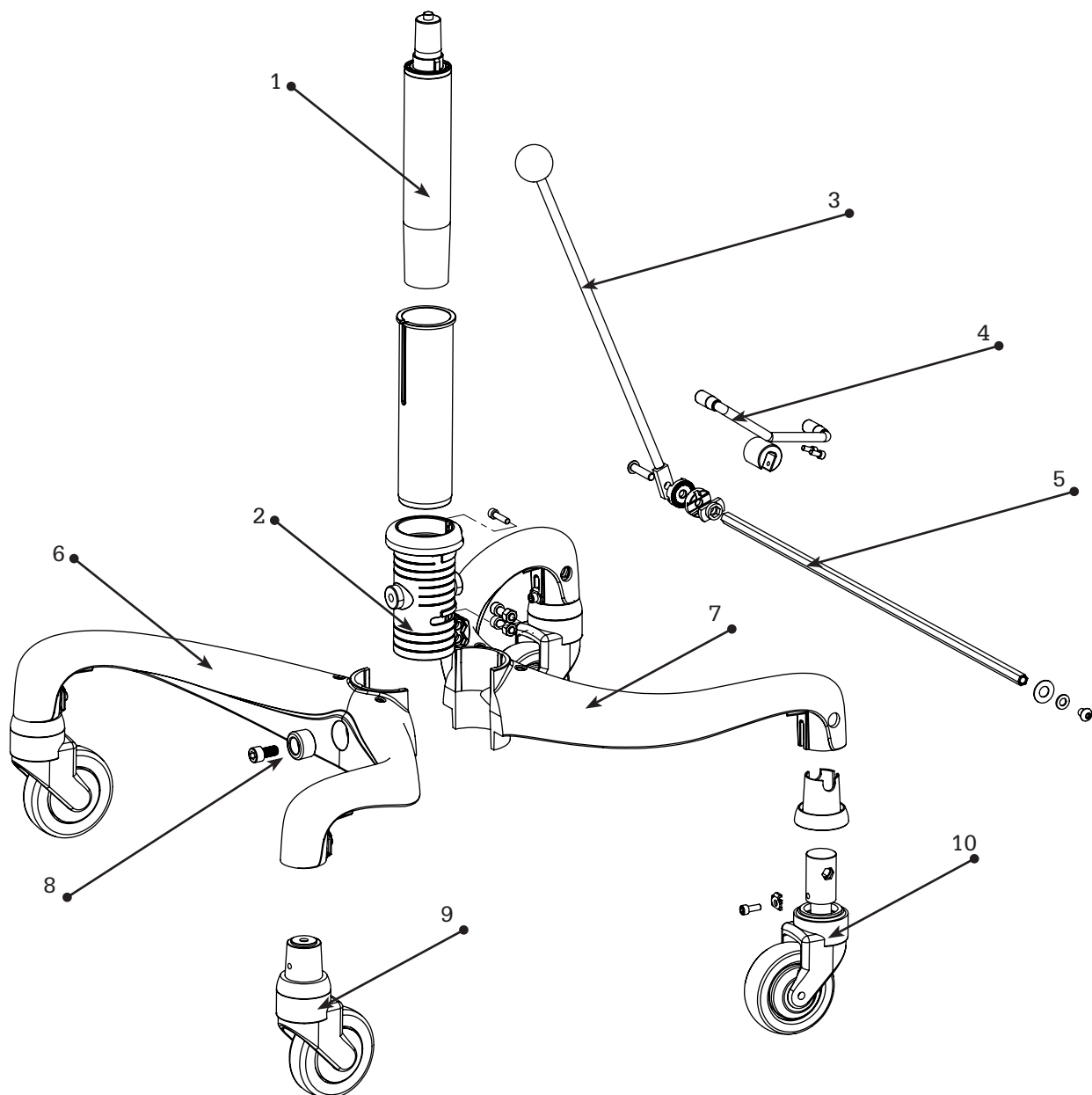
ÖVERSIKT ABC

- 1) 224576-2732, Rygg SitRite
224526-3640, Rygg SitRite
- 2) 624570-2732, Sits SitRite
624570-3236, Sits SitRite
624520-3640, Sits SitRite
624570-3645, Sits SitRite
624520-4040, Sits SitRite
624520-4045, Sits SitRite
- 3) SW-01231, Höjdjustering
- 4) 274001-2005, Fotplatta kort
274001-2105, Fotplatta lång
- 5) 674001-3005, Vev
- 6) Ställdon el eller gaskolv,
el 249101-8000 12V L=180
249102-8000 12V L=250
- gas 627220-0085, 220N 85 mm slaglängd
627220-0160, 220N 150 mm slaglängd
627220-0200, 220N 200 mm slaglängd
627320-0085, 350N 85 mm slaglängd
627320-0160 350N 160 mm slaglängd
627320-0200 350N 200 mm slaglängd
- 7) 274001-6000, Ryggstolpe / **Utgått***
- 8) 634001-4004, Armstödsplatta
- 9) 679101-4002H, Breddjustering höger
679101-4002V, Breddjustering vänster
- 10) 800020-1010, Gashöjningsspak
- 11) 674101-3005, Sittkryss komplett barn



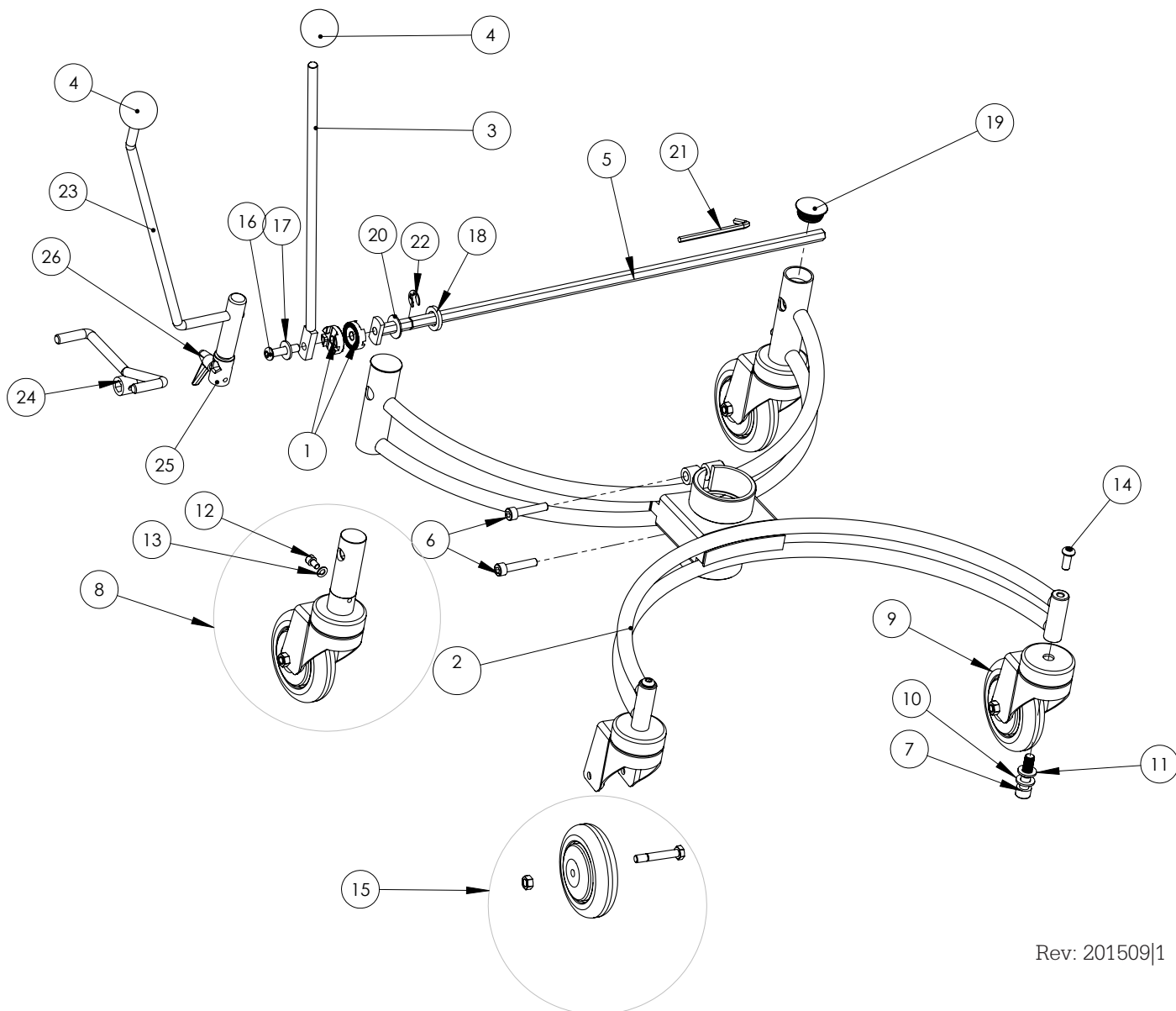
ÖVERSIKT Flexbase-chassi

- 1) Ställdon el 12V eller gaskolv
249101-8000, ställdon lång D=57 SL=250
249102-8000, ställdon kort D=57 SL= 180
- 1) Gaskolv
627220-0085, 220N 85 mm slaglängd
627320-0160, 350N 150 mm slaglängd
627320-0200, 350N 200 mm slaglängd
627450-0160, 450N 150 mm slaglängd
627450-0200, 450N 200 mm slaglängd
- 2) SW-00404, Centrumhylsa
- 3) 684001-1030K, Bromsspak
- 4) 234001-1100, Fotbromspedal
- 5) SW-01542, Bromsstång 6-kant
- 6) SW-00405, Chassi fram
- 7) SW-00405-B, Chassi bak
- 8) SW-00403, Bricka
- 9) SW-00329T, Framhjul
- 10) SW-00346T, Bakhjul bromsat



ÖVERSIKT Steel-chassi

- | | | |
|-----|-----------------|--------------------------------------|
| 1) | 624001-9000 | Kugglås |
| 2) | 684001-1004K | Underrede Basic 2 |
| 3) | 684001-1030K | Bromsspak Basic 2 |
| 4) | 7KULA-M10*40 | Kula M10x40 Svart |
| 5) | 684001-1035-XLK | Sexkantstång Basic 2 |
| 6) | 7MC6S-8*40 HÖG | Skruv MC6S-M8x40 Fzb |
| 7) | 7MC6S-10*40 | Skruv MC6S M10x40 Fzb |
| 8) | 724005-2100-S | Centrallåst mörkgrå hjul 100 basic 2 |
| 9) | 724005-2000-S | Länkbygel mörkgrå hjul 100 Basic 2 |
| 10) | 7FBB-10 | Fjäderbricka 10,2x18,1x2,2 Fzb |
| 11) | 7BRB-10,5*20*2 | Planb. BRB 10,5x20x2 Fzb |
| 12) | 7MC6S-6*10 | Skruv MC6S M6x10 Fzb |
| 13) | 7BRB-6,4*12 | Bricka BRB 6,4x12,5 Fzb |
| 14) | 7MC6S-8*20 | Skruv MC6S M8x20 Fzb |
| 15) | 224003-2001 | Hjul komplett med skruv 100 mm |
| 16) | 7K6S-8*35 | Kullrig K6S M8x35 svartkromad |
| 17) | 7BRB-8,4*16 | Planbricka BRB 8,4x16x1,5 Fzb |
| 18) | 7PACKN-26*16*4 | Gummipackning EPDM 26x16x4 |
| 19) | 7SFL-32 | Ändavslutare 32x28 |
| 20) | 7PLASTBRICKA | Plastbricka 25x1.5x12 svart nylon |
| 21) | 790012-2000 | 6-kantnyckel NV=5 mm |
| 22) | 7RS10-STÅL | Spårryttare RS 10 mm Fzb |
| 23) | 624101-1210 | Bromsspak med adapter |
| 24) | 234001-1100 | Fotpedal |
| 25) | 7WN500-6*20 | Låsspak |



ÖVERSIKT armstöd

- | | | |
|-----|--------------|---|
| 1) | 224001-4000 | Armstöd höjdjustering Pur + Ilägg |
| 2) | 624001-4012K | Armstöd breddjustering |
| 3) | 624001-4010K | Armstöd höjdjustering |
| 4) | 7S-RATT-8*16 | Ratt |
| 5) | 624001-4060 | Armstödsplatta Pur+ilägg |
| 6) | 624002-4004 | Armstödsplatta låg mjuk |
| 7) | 269101-4001H | Armstöd fällbart låg mjuk höger |
| 7) | 269101-4001V | Armstöd fällbart låg mjuk vänster |
| 7) | 269101-4000H | Armstöd fällbart pur+ilägg höger |
| 7) | 269101-4000V | Armstöd fällbart pur+ilägg vänster |
| 8) | 669101-4002 | Armstöd höjdjust överdel |
| 9) | 669101-4002H | Armstöd nederdel höger |
| 9) | 669101-4002V | Armstöd nederdel vänster |
| 10) | 7WN651-5 | T-handtag |
| 11) | 7WN500-8*16 | Låsspak |
| 12) | 231010-4001H | Armstöd Forma hö.kpl. mjuk / Utgått* |
| 12) | 231010-4001V | Armstöd Forma vä.kpl. mjuk / Utgått* |

