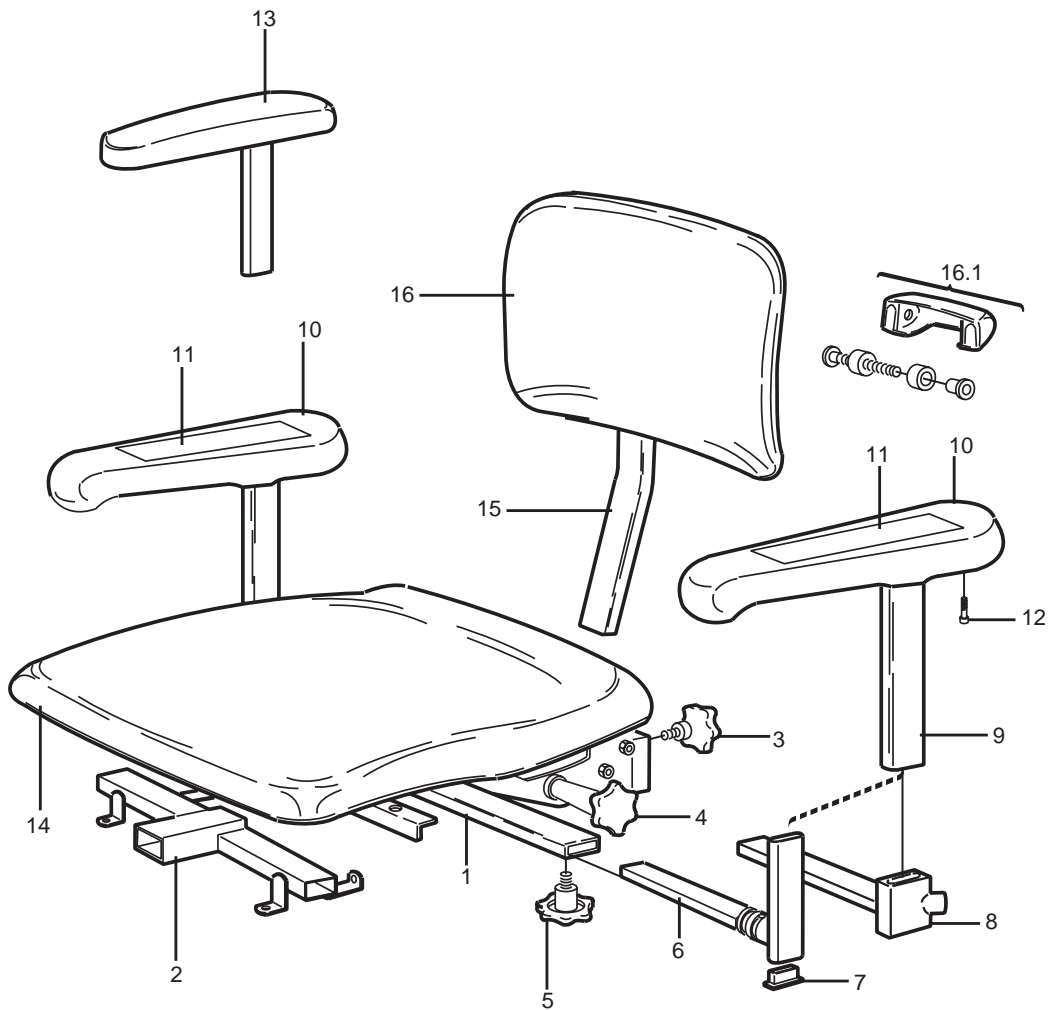
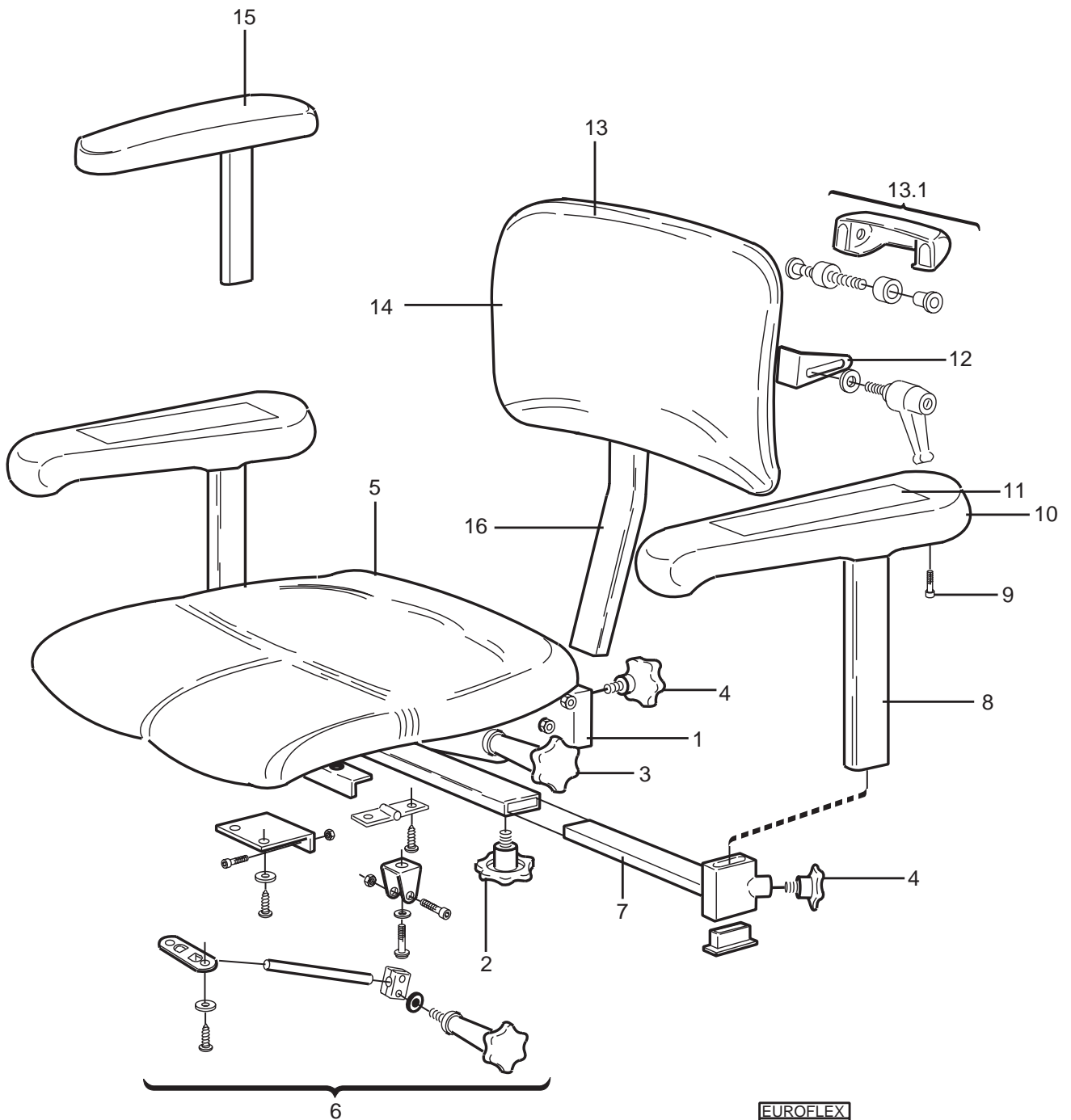


Reservdelista serie 200



EUROFLEX
129B
Printed in Sweden

Utgåva Issue		Sitsenhet	Seat sushion	Bild Nr Picture No	Grupp Group	Sida Side
1/98		Standard	Standard	129B	2	2
Pos Fig	Art. Nr Part. No	Benämning	Description	Anmärkning Notes		
1	624101-3000	Sitskryss	Seat cross			
2	224001-2002	Kombifäste	Combi legrest fixation			
3	7S-RATT-8x16	Skruvratt	Star wheel			
4	7T-RATT-8x90	Skruvratt	Star wheel			
5	7S-RATT-8x12	Skruvratt	Star wheel			
6	269101-4000H	Armstödsfäste	Arm rest fixation	H / RH, Fällbart / Fouldable V / LH, Fällbart / Fouldable		
6	269101-4000V	Armstödsfäste	Arm rest fixation			
7		Ändavslutare	Plastic plug			
8	624001-4012	Armstödsfäste	Arm rest fixation	Widht adjustable Hight adjustable		
9	624001-4010	Fäste	Armrest fixation			
10	624001-4060	Armstöd	Arm rest pad			
11	624001-4001	llägg för armstöd	Arm rest insert	Tyg / Fabric MC6S 6x12		
12	7MC6S-6x12	Skruv	Screw			
13	624001-4004	Armstöd	Arm rest soft	30cm, Vinyl		
13	624001-4007	Armstöd	Arm rest soft			
14	6241XX-3000	Sitsplatta	Seat plate	40 x 40cm		
14	6242XX-3000	Sitsplatta	Seat plate			
14	6243XX-3000	Sitsplatta	Seat plate	46 x 46cm		
14	6244XX-3000	Sitsplatta	Seat plate			
15	624101-6000	Fäste	Backrest fixation	Låg rygg / Low back rest Hög rygg / High back rest		
15	624201-6000	Fäste	Backrest fixation			
16	6241XX-6000	Ryggplatta, kmpl.	Back rest, cmpl.	40 x 30cm		
16	6241XX-6100	Ryggplatta, kmpl.	Back rest, cmpl.			
16	6242XX-6000	Ryggplatta, kmpl.	Back rest, cmpl.	40 x 44cm		
16	6242XX-6100	Ryggplatta, kmpl.	Back rest, cmpl.			
16.1	224001-6020	. Fäste	. Backrest fixation	Backrest fixation parts		
 FÄRGKODER MARKERAT XX OVAN CONTOR CODE MARKED WITH XX ABONVE 						
<u>Överdrag tyg VIDEO</u> <u>Fabric cover</u>			<u>Överdrag vävplast SKAI</u> <u>Skai cover</u>			
XX = 11 GRÅ / Grey			XX= 48 GRÅ / Grey			
XX = 12 BLÅ / Blue			XX= 49 BLÅ / Blue			
XX = 13 RÖD / Red						
XX = 14 COGNAC						
XX = 15 KLARBLÅ 7 Bright blue						



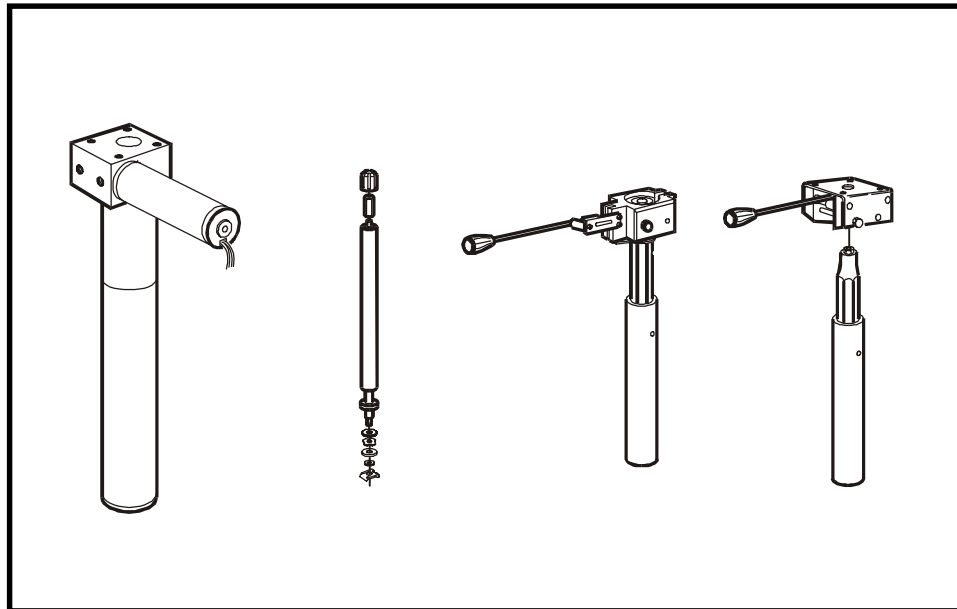
EUROFLEX
108C
 Printed in Sweden

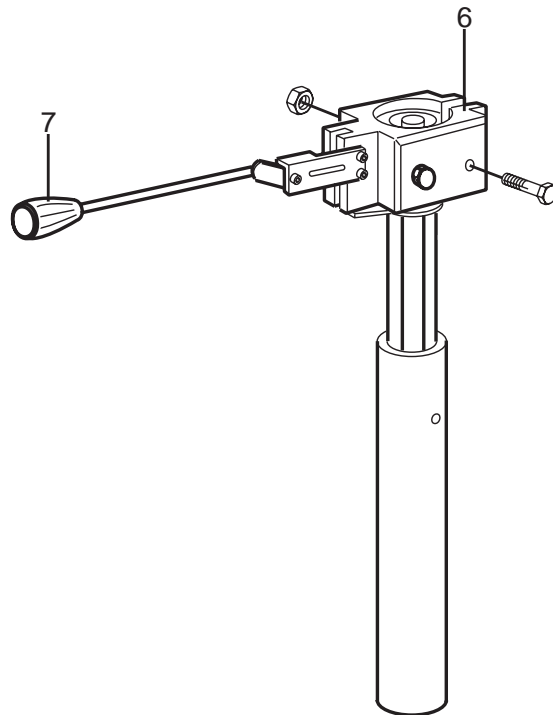
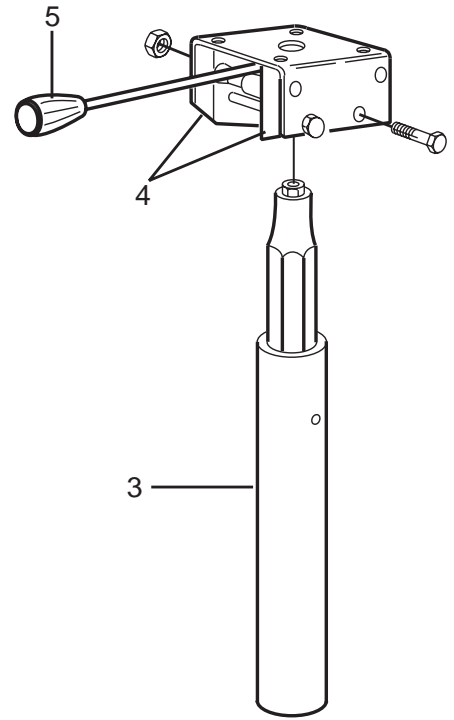
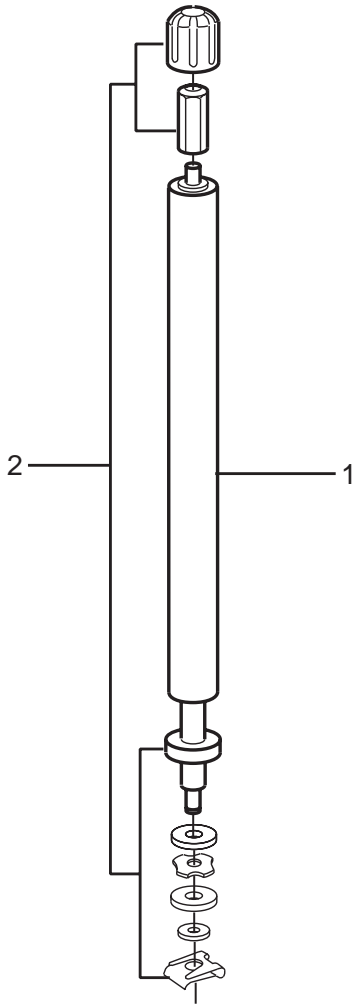
Utgåva Issue		Sitsenhet	Seat sushion	Bild Nr Picture No	Grupp Group	Sida Side		
1/98		Coxit	Coxit	108C	2	4		
Pos Fig	Art. Nr Part. No	Benämning	Description	Anmärkning Notes				
1	624101-3000	Sitskryss	Seat cross					
2	7S-RATT-8x12	Skruvratt	Star wheel					
3	7T-RATT-8x90	Skruvratt	Star wheel					
4	7S-RATT-8x12	Skruvratt	Star wheel					
5	6244XX-3000C	Sitsplatta	Seat plate					
6	624102-3200C	Coxit vinkeldetaljer	Cixit details	Sats / Kit				
7	624001-4012	Armstödsfäste	Arm rest fixation	Width adjustable				
8	624001-4010	Fäste	Arm rest fixation	Hight adjustable				
9	7MC6S-6x12	Skruv	Screw	MC6S M6x12				
10	624001-4060	Armstöd	Arm rest pad					
11	624001-4001	Ilägg för armstöd	Arm rest insert	Tyg / Fabric				
12	224201-6400	Vinkelplåt	Backrest adjust. plate	Stor rygg / Big back rest				
13	2241XX-6000	Ryggplatta, kmpl.	Back rest, cmpl.	40 x 30cm				
13	2241XX-6100	Ryggplatta, kmpl.	Back rest, cmpl.	35 x 30cm				
13	2242XX-6000	Ryggplatta, kmpl.	Back rest, cmpl.	40 x 44cm				
13	2242XX-6100	Ryggplatta, kmpl.	Back rest, cmpl.	35 x 44cm				
13.1	224001-6020	. Fäste	. Backrest fixation	Backrest fixation parts				
14	6241XX-6000	Ryggplatta	Back rest, plate.	40 x 30cm				
14	6241XX-6100	Ryggplatta	Back rest, plate.	35 x 30cm				
14	6242XX-6000	Ryggplatta	Back rest, plate.	40 x 44cm				
14	6242XX-6100	Ryggplatta	Back rest, plate.	35 x 44cm				
15	624001-4004	Armstöd	Arm rest soft	30cm, Vinyl				
15	624001-4007	Armstöd	Arm rest soft	40cm, Vinyl				
16	624101-6000	Fäste	Backrest fixation	Låg rygg / Low back rest				
16	624201-6000	Fäste	Backrest fixation	Hög rygg / High back rest				
<p>FÄRGKODER MARKERAT XX OVAN CONTOR CODE MARKED WITH XX ABONVE</p> <table style="width: 100%; border: none;"> <tr> <td style="width: 50%; vertical-align: top;"> <p><u>Överdrag tyg VIDEO</u> <u>Fabric cover</u></p> <p>XX = 11 GRÅ / Grey XX = 12 BLÅ / Blue XX = 13 RÖD / Red XX = 14 COGNAC XX = 15 KLARBLÅ 7 Bright blue</p> </td> <td style="width: 50%; vertical-align: top;"> <p><u>Överdrag vävplast SKAI</u> <u>Skai cover</u></p> <p>XX= 48 GRÅ / Grey XX= 49 BLÅ / Blue</p> </td> </tr> </table>							<p><u>Överdrag tyg VIDEO</u> <u>Fabric cover</u></p> <p>XX = 11 GRÅ / Grey XX = 12 BLÅ / Blue XX = 13 RÖD / Red XX = 14 COGNAC XX = 15 KLARBLÅ 7 Bright blue</p>	<p><u>Överdrag vävplast SKAI</u> <u>Skai cover</u></p> <p>XX= 48 GRÅ / Grey XX= 49 BLÅ / Blue</p>
<p><u>Överdrag tyg VIDEO</u> <u>Fabric cover</u></p> <p>XX = 11 GRÅ / Grey XX = 12 BLÅ / Blue XX = 13 RÖD / Red XX = 14 COGNAC XX = 15 KLARBLÅ 7 Bright blue</p>	<p><u>Överdrag vävplast SKAI</u> <u>Skai cover</u></p> <p>XX= 48 GRÅ / Grey XX= 49 BLÅ / Blue</p>							

INNEHÅLLSFÖRTECKNING / INDEX

STÄLLDON, GAS / ACTUATOR, GAS sid 2

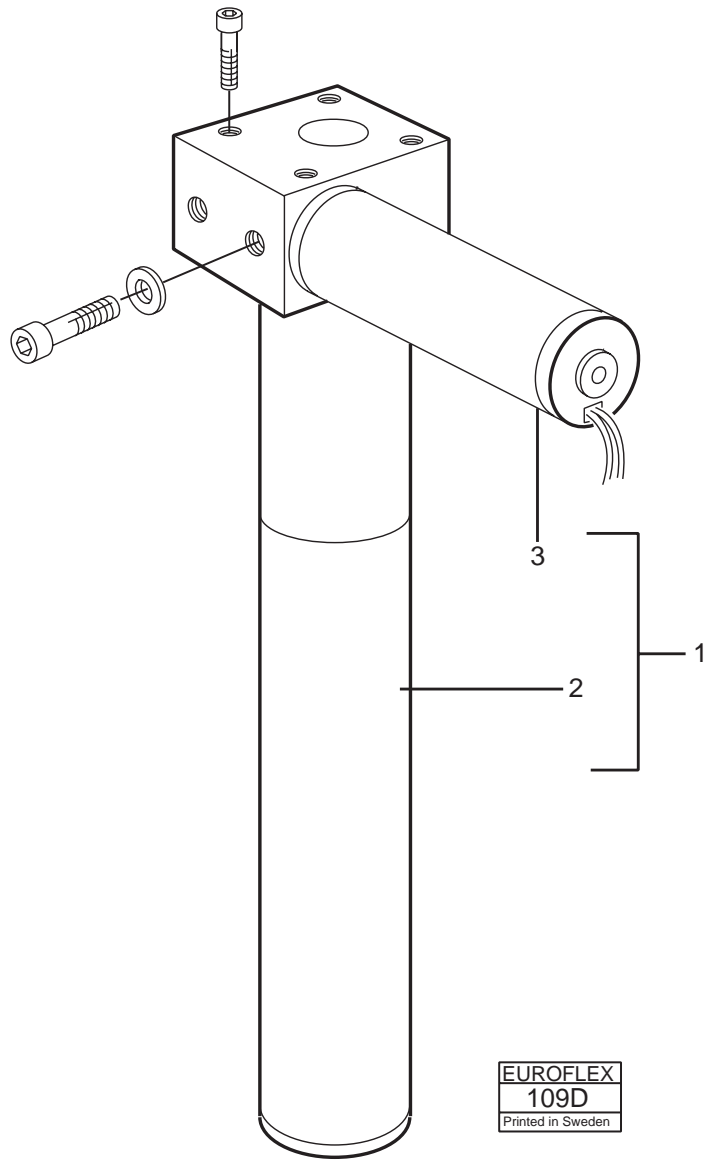
STÄLLDON, EL. / ACTUATOR, EL. sid 4





EUROFLEX
166
Printed in Sweden

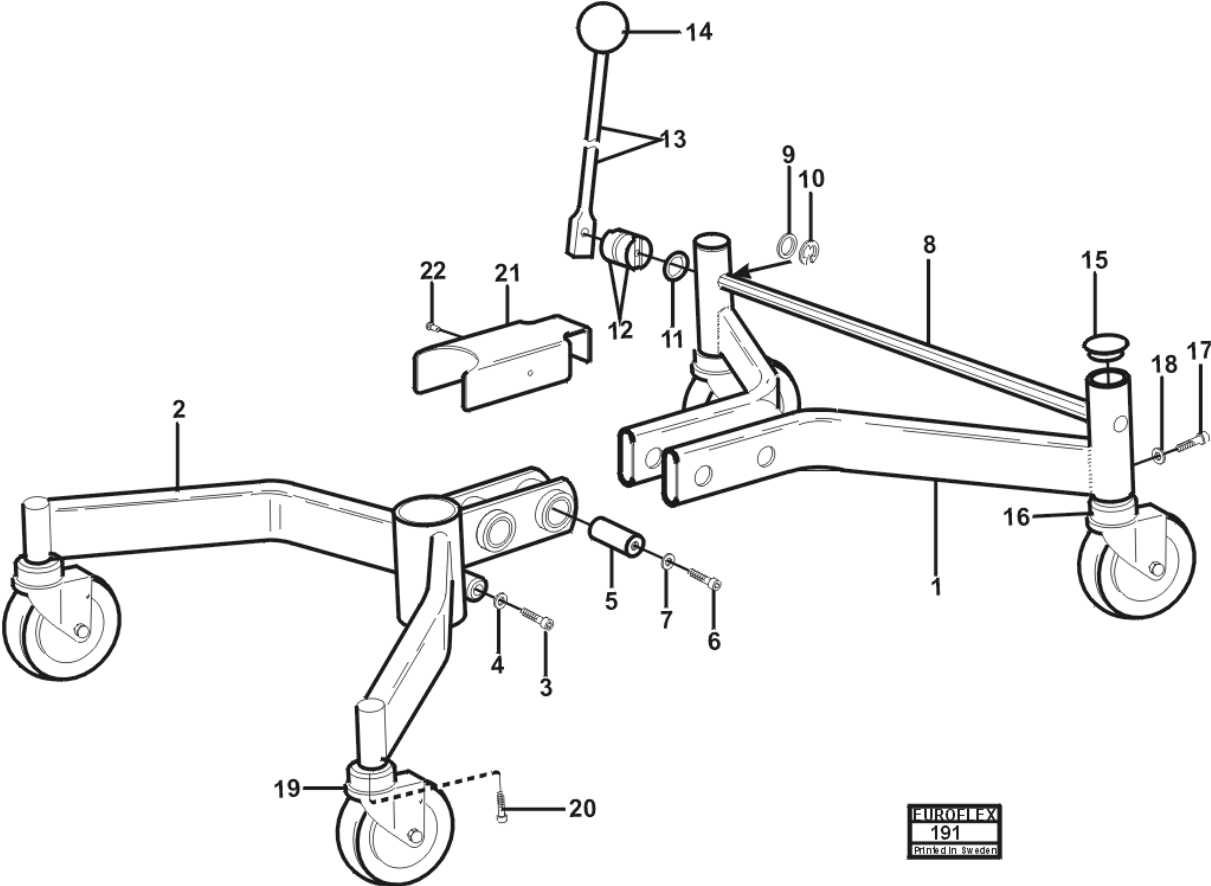
Utgåva Issue		Ställdon	Actuator		
1/98		Gas	Gas		
			Bild Nr Picture No	Grupp Group	Sida Side
			166	3	2
Pos Fig	Art. Nr Part. No	Benämning	Description	Anmärkning Notes	
1	724002-9350	Gaspatron	Gas spring	350 N	
1	724002-9220	Gaspatron	Gas spring	220 N	
1	724002-9450	Gaspatron	Gas spring	450 N	
2	624001-9005	Monteringssats	Mounting set		
3	224201-9350	Gaskolv	Gas spång lever	350 N	
3	224201-9220	Gaskolv	Gas spång lever	220 N	
3	224201-9450	Gaskolv	Gas spång lever	450 N	
4	624101-9100	Klämbackar	Collet jaw		
5	624101-9200	Gaskolvspak	Gas spring lever		
6	624103-9052	Aluminiumhus	Aluminium housing		
7	624103-9053	Rotationsspak	Rotation lever		



EUROFLEX
109D
Printed in Sweden

Utgåva Issue 1/98		Ställdon Elektrisk	Actuator Electric	Bild Nr Picture No 109D	Grupp Group 3	Sida Side 4
Pos Fig	Art. Nr Part. No	Benämning	Description	Anmärkning Notes		
1	249102-8000	Ställdon, kmpl	Actuator, cmpl	57mm - 180mm slag / blow		
1	249101-8000	Ställdon, kmpl	Actuator, cmpl	57mm - 250mm slag / blow		
1	259102-8000	Ställdon, kmpl	Actuator, cmpl	60mm - 180mm slag / blow		
1	259101-8000	Ställdon, kmpl	Actuator, cmpl	60mm - 250mm slag / blow		
1	249102-8010	Ställdon, kmpl	Actuator, cmpl	Rotation		
2	249102-8001	. Ställdon	. Actuator	57mm - 180mm slag / blow		
2	249101-8001	. Ställdon	. Accutator	57mm - 250mm slag / blow		
2	259102-8001	. Ställdon	. Actuator	60mm - 180mm slag / blow		
2	259101-8001	. Ställdon	. Actuator	60mm - 250mm slag / blow		
3	649101-2814	. Motor	. Motor	12V		
3	649101-2804	. Motor	. Motor	24V		

RESERVDELSLISTA

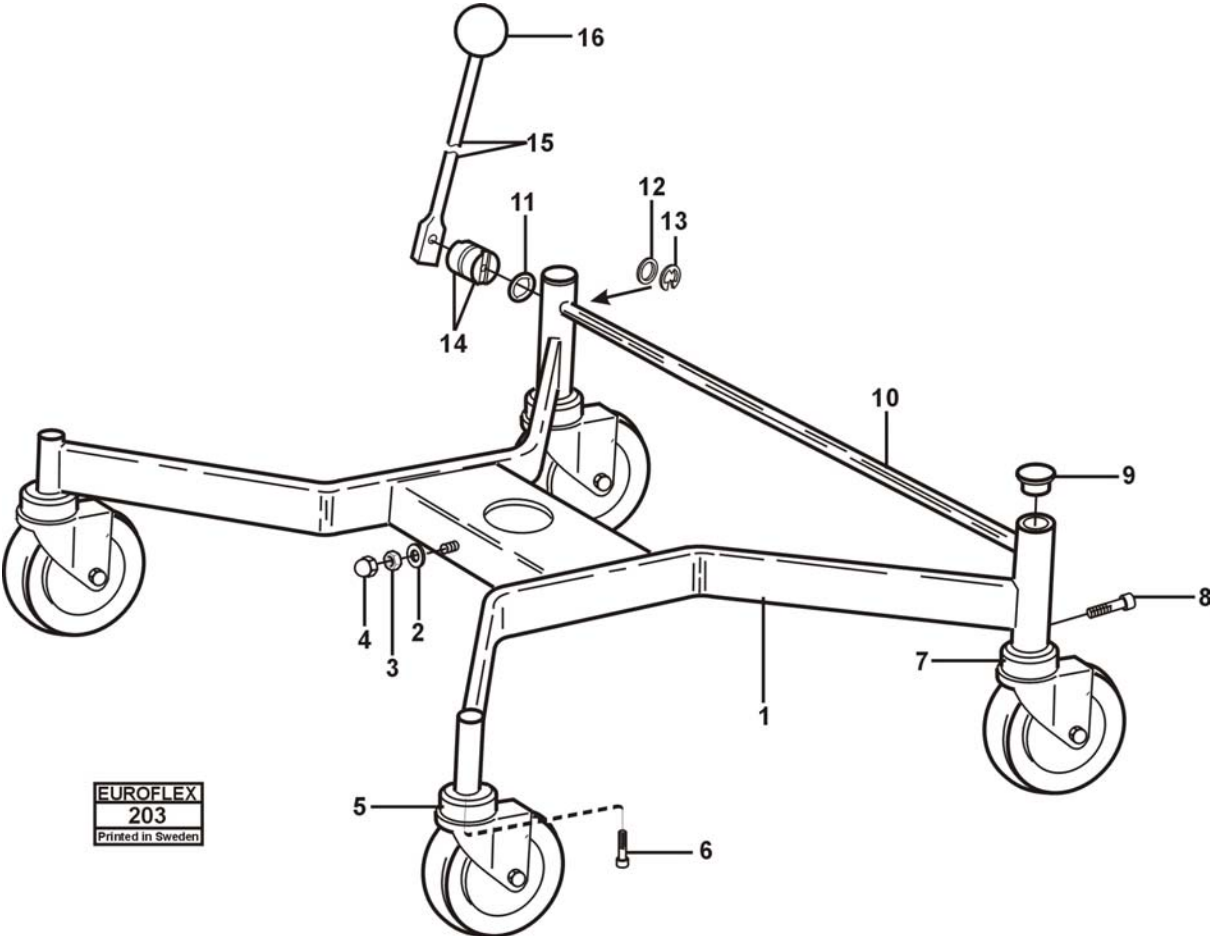


RvS Euroflex AB
Box 1179
141 24 Huddinge
Tel: 08 449 58 00 fax: 08 740 40 18

RESERVDELSLISTA

UTGÅVA ISSUE 1/02		200F CHASSI	200F CHASSIS	BILD NR. 199 PICTURE NO.
Pos. Fig.	Art.nr Part.nr	Benämning	Description	Anmärkning Notes
	284001-1000	Chassi komplett	Chassis compl.	
1.	684001-1000	Ramdel bakre	Frame rear	
2.	684001-100	Ramdel främre	Frame front	
3.	7mc6s-8x35	Skruv M8x35 insex	Screw M8x35	
4.	7brb-8,4x16	Planbricka M8	Washer M8x16	
5.	684001-1100	Bussning	Bushing	
6.	7mc6s-8x16	Skruv M8x16 insex	Screw M8x16	
7.	7fbb-8,1	Fjäderbricka M8	Spring washer	
8.	684001-1035	Sexkantstång	Hexagon bar	
9.	7brb-25x12x1,5	Planbricka	Washer	
10.	7rs-10	Låsring	Lock ring	
11.	7PACKN.26X16	Plastbricka 26x16x4	Plastic washer	26x16x4
12.	624001-9000	Vinkelled	Angle adjustment	
13.	684001-1030	Bromsspak	Brake lever	
14.	7KULA-40	Knopp	Knob	
15.	7SFL-32	Plastplugg	Plastic plug	
16.	724005-2100-s	Hjul centralbroms 100mm kmpl	Wheel central brake	100mm compl.
16	724003-2201	Hjul centralbroms 125mm kmpl	Wheel central brake	125mm compl.
17.	7mc6s-6x10	Skruv M6x10 insex	Screw M6x10	
18.	7fbb-6,1	Fjäderbricka M6	Spring washer	
19.	724005-2000-s	Hjul inkl. Bygel 100mm	Wheel compl. 100mm	
19	724003-2101	Hjul inkl. bygel 125mm	Wheel compl. 125mm	
20.	7mc6s-10x40	Skruv M10x40 insex	Screw M10x40	
21.	684001-9000	Plastkåpa	Plastic cover	
22.	7plastnit	Plastnit	Plastic rivet	
23	724005-2001	Hjul exkl. Bygel 100mm	Wheel 100mm	
24	724003-2000	Hjul exkl. Bygel 125mm	Wheel 125mm	

RESERVDELSLISTA



RvS Euroflex AB
Box 1179
141 24 Huddinge
Tel: 08 449 58 00 Fax: 08 740 40 18

RESERVDELSLISTA

UTGÅVA ISSUE 1/02		CHASSI SERIE 200	CHASSIS SERIES 200	BILD NR. 203 PICTURE NO.
Pos. Fig.	Art.nr Part.nr	Benämning	Description	Anmärkning Notes
	224001-1000	Underrede , kmpl.	Undercarriage, cmpl.	
1	624101-1000	Underrede	Undercarriage	
2	7BRB-10,5-20	Bricka 10,5x20x2	washer	10,5x20x2 FZB
3	7KL-6-10	Mutter M10x10	Nut M10x10	M10x10 FZB
4	7KH-17-10	Mutterskydd	Nut cap	
5	724005-2000	Hjul , kmpl. 100mm	Wheel , cmpl.	100mm
5	724003-2101	Hjul , kmpl. 125mm	Wheel , cmpl	125mm
6	7MC6S-10X40	Skruv M10x40	Screw M10x40	M10x40 FZB
7	724005-2100-s	Hjul , kmpl. Central broms	Wheel , cmpl. C-brake	100mm
7	724003-2201	Hjul , kmpl. Central broms	Wheel , cmpl. C-brake	125mm
8	7MC6S-6x10	Skruv M6x10	Screw M6x10	
9	7SFL-32	Ändavslutare	Plastic plug	
10	684001-1035	Sexkantstång	Hexagon bar	
11	7FRP-3x18	Fjädrande rörpinne	Spring pin	
12	7BRB-25x12x1,5	Bricka 25x12x1,5	Washer 25x12x1,5	
13	7RS-10	Spårryttare RS-10	Lock ring RS-10	
14	624001-9000	Kuggled	Angle adjustment	
15	684001-1030	Bromsspak	Brake lever	
16	7KULA-40	Knopp	Knob	
17	724005-2001-s	Hjul exkl. bygel 100mm	Wheel 100mm	
18	724003-2000	Hjul exkl. bygel 125mm	Wheel 125mm	