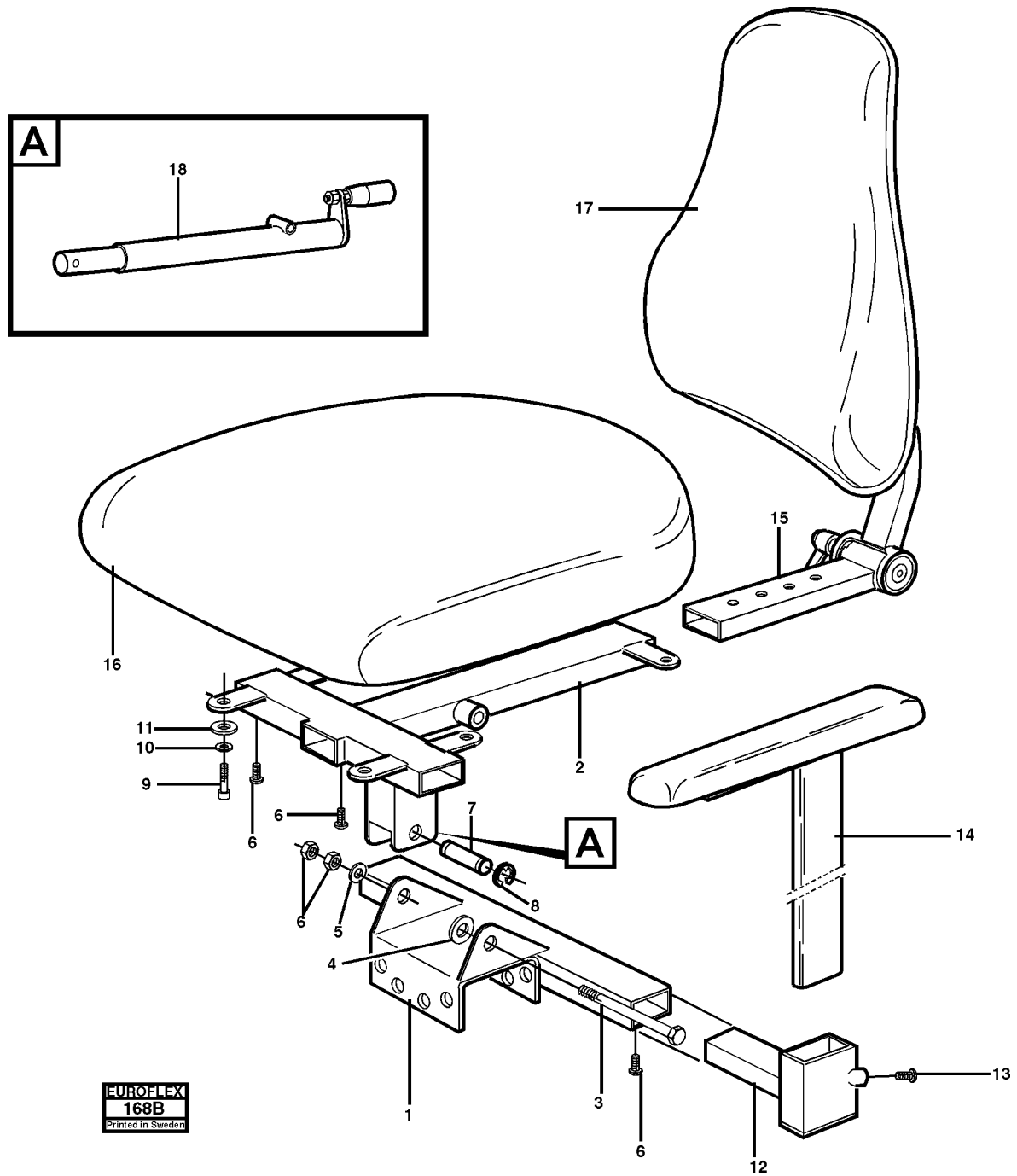


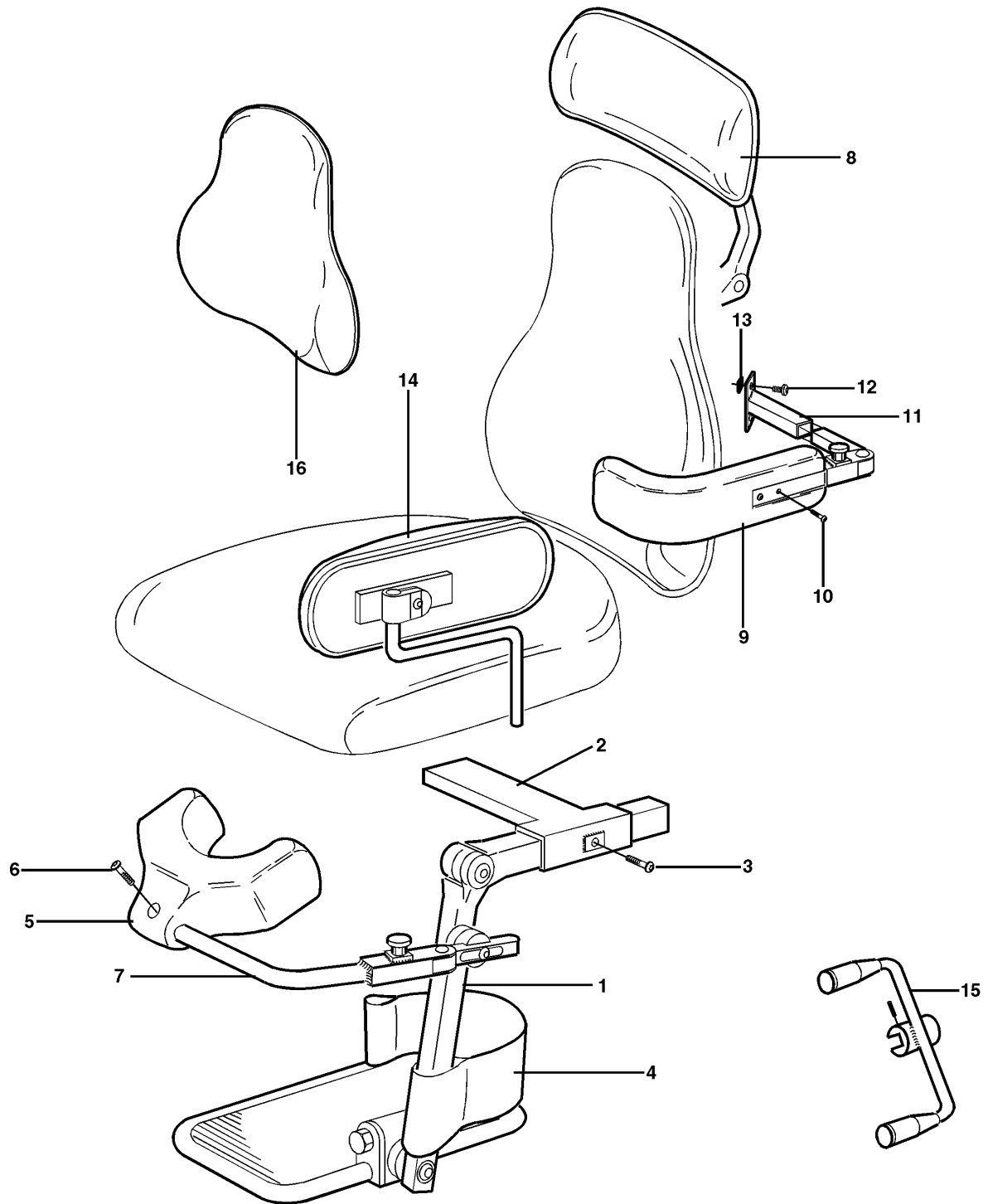
# RESERVDELSLISTA serie 700 ABC



## RESERVDELSLISTA

UTGÅVA ISSUE 1/01		ABC SITSENHET	ABC SEAT UNIT	BILD NR. 168B PICTURE NO.
Pos. Fig.	Art.nr Part.nr	Benämning	Description	Anmärkning Notes
1.	674101-3000	Sittkryss ställdonsenhet	Seat cross lower	
2.	674101-3001	Sittkryss sitsdel	Seat cross upper	
3.	674101-3002	Tiltaxel	Tilt axle	
4.	7bussning8,2x1,8	Nylonbussning	Nylon bushing	8,2x1,8x7,5
5.	7brb-8,4x16	Planbricka M8x1,8	Washer M8x1,8	
6.	7KL-6-8	Låsmutter mutter M8	Lock nut M8	
7.	674101-3004	Ledaxel främre	Tilt axle front	
8.	7rs8-stål	Spårryttare 8mm	Lock ring	
9.	7mc6s-6x16	Skruv mc6s M6x16 ins.	Screw M6x16	
10.	7fbb-6,1	Fjäderbricka 6,1x11,8	Spring washer	6,1x11,8
11.	7brb-6,4x12	Planbricka 6,4x12x1,6	Washer	6,4x12x1,6
12.	634001-4012	Armstödshöj,bredd	Armrest mounting	
13.	7k6s-8x12-sk	Skruv k6s M8x12 kullr.ins	Screw M8x12	
14.a	634001-4000	Armstödsplatta svart	Arm rest. Black	
14.b	634001-4010	Armstödsstolpe	Arm rest mounting	
15.a	674001-6000	ryggstolpe komplett	Back rest mounting	Cmpl.
15.b	674001-6017	Ryggstolpe övre del std.	Back rest mounting	upper
15.c	674001-6009	Ryggstolpe övre del lång	Back rest mounting	lower
16.a	374250-3000	Sits 32x36 grön ABC	Seat 32x36 green	
16.b	374150-3000	Sits 36x40 grön ABC	Seat 36x40 green	
17.a	374150-6100	Rygg 28x20 grön ABC	Back rest 28x20	green
17.b	374150-6000	Rygg 32x20 grön ABC	Back rest 32x20	green
17.c	374250-6100	Rygg 28x33 grön ABC	Back rest 28x33	green
17.d	374250-6000	Rygg 32x35 grön ABC	Back rest 32x35	green
17.e	374250-6200	Rygg 31x42 grön ABC	Back rest 31x42	green
18.	674001-3005	Vev sitstilt	Crank	
19.	7wn500-8x30	Låsspak wn500 65-M8x30	Lock handle	

# RESERVDELSLISTA



EUROLEX  
169  
Printed in Sweden

Eurovema AB  
Baldersvägen 38  
332 36 Gislaved  
Tel: 0371-39 01 00 Fax. 0371-189 82

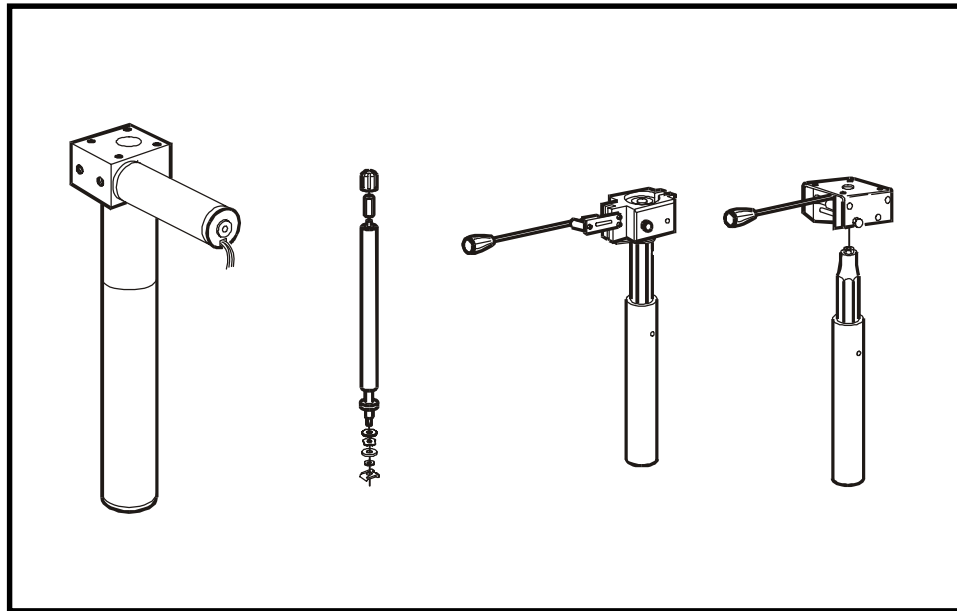
## RESERVDELSLISTA

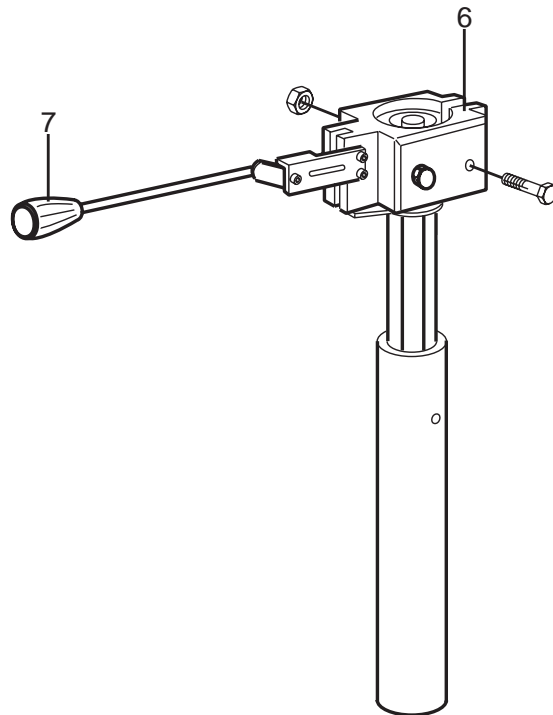
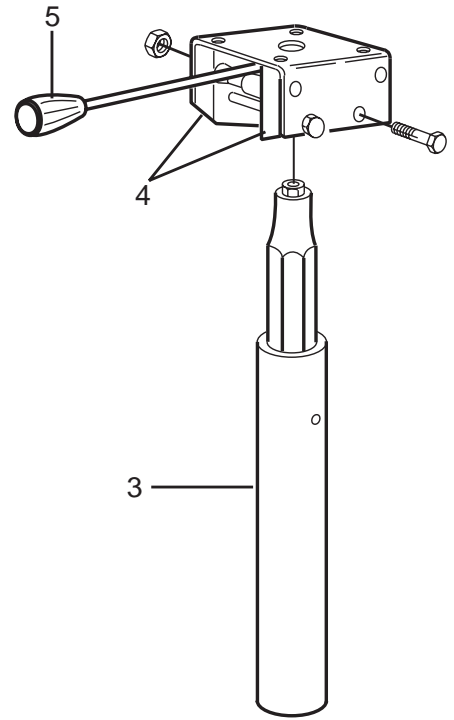
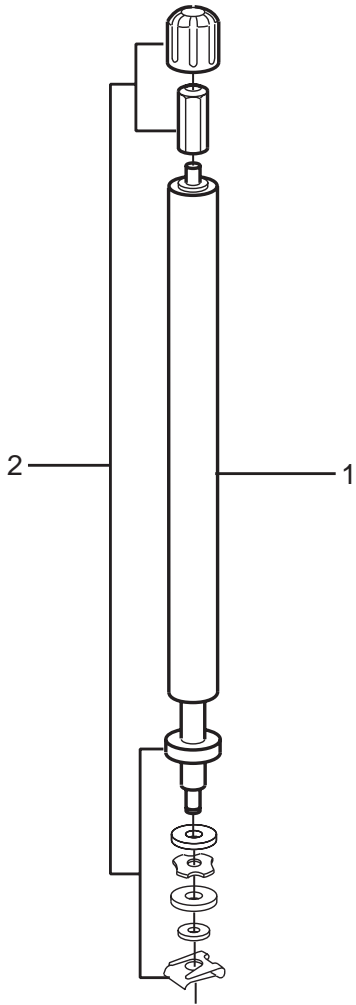
UTGÅVA ISSUE 1/01		ABC TILLBEHÖR	ABC OPTION	BILD NR. 169 PICTURE NO.
Pos. Fig.	Art.nr Part.nr	Benämning	Description	Anmärkning Notes
1.	274001-2000H	Benstöd Höger	Leg rest Right	
1.	274001-2000V	Benstöd Vänster	Leg rest Left	
2.	674001-2001	Benstödsfäste	Leg rest mounting	
3.	7K6S-8x12	Skruv M8x12	Screw M8x12	
4.	634001-2103	Hälkappa	Heel belt	
5.	274001-4300	Knästopp	Angle stop	
6.	7K6S-8x12	Skruv M8x12	Screw M8x12	
7.	274001-4300	Fäste	Mounting	
8.	274001-4700	Huvudstöd	Head rest	
9.	274001-4600	Bålstöd	Trunk support	
10	7F6S-8x16	Skruv M8x16	Screw M8x16	
11	274001-4610H/V	Fäste Bålstöd	Mounting	
12	7K6S-8x12	Skruv M8x12	Screw M8x12	
13	7ML4M-8	Mutter	Nut	
14	274050-4500	Sidostöd	Side support	
15	684001-1110	Fotbroms	Foot brake pedal	

# INNEHÅLLSFÖRTECKNING / INDEX

STÄLLDON, GAS / ACTUATOR, GAS sid 2

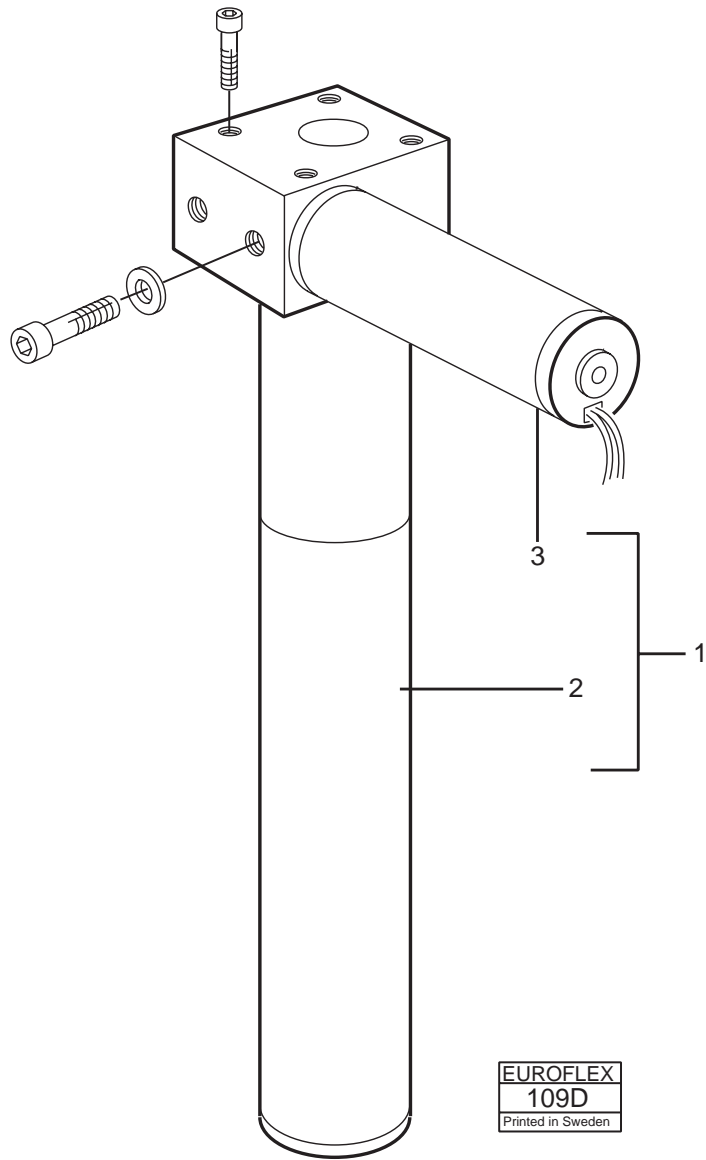
STÄLLDON, EL. / ACTUATOR, EL. sid 4





EUROFLEX  
166  
Printed in Sweden

Utgåva Issue		Ställdon	Actuator		Bild Nr Picture No	Grupp Group	Sida Side
<b>1/98</b>		<b>Gas</b>	<b>Gas</b>		<b>166</b>	<b>3</b>	<b>2</b>
Pos Fig	Art. Nr Part. No	Benämning	Description	Anmärkning Notes			
1	724002-9350	Gaspatron	Gas spring	350 N			
1	724002-9220	Gaspatron	Gas spring	220 N			
1	724002-9450	Gaspatron	Gas spring	450 N			
2	624001-9005	Monteringssats	Mounting set				
3	224201-9350	Gaskolv	Gas spång lever	350 N			
3	224201-9220	Gaskolv	Gas spång lever	220 N			
3	224201-9450	Gaskolv	Gas spång lever	450 N			
4	624101-9100	Klämbackar	Collet jaw				
5	624101-9200	Gaskolvspak	Gas spring lever				
6	624103-9052	Aluminiumhus	Aluminium housing				
7	624103-9053	Rotationsspak	Rotation lever				

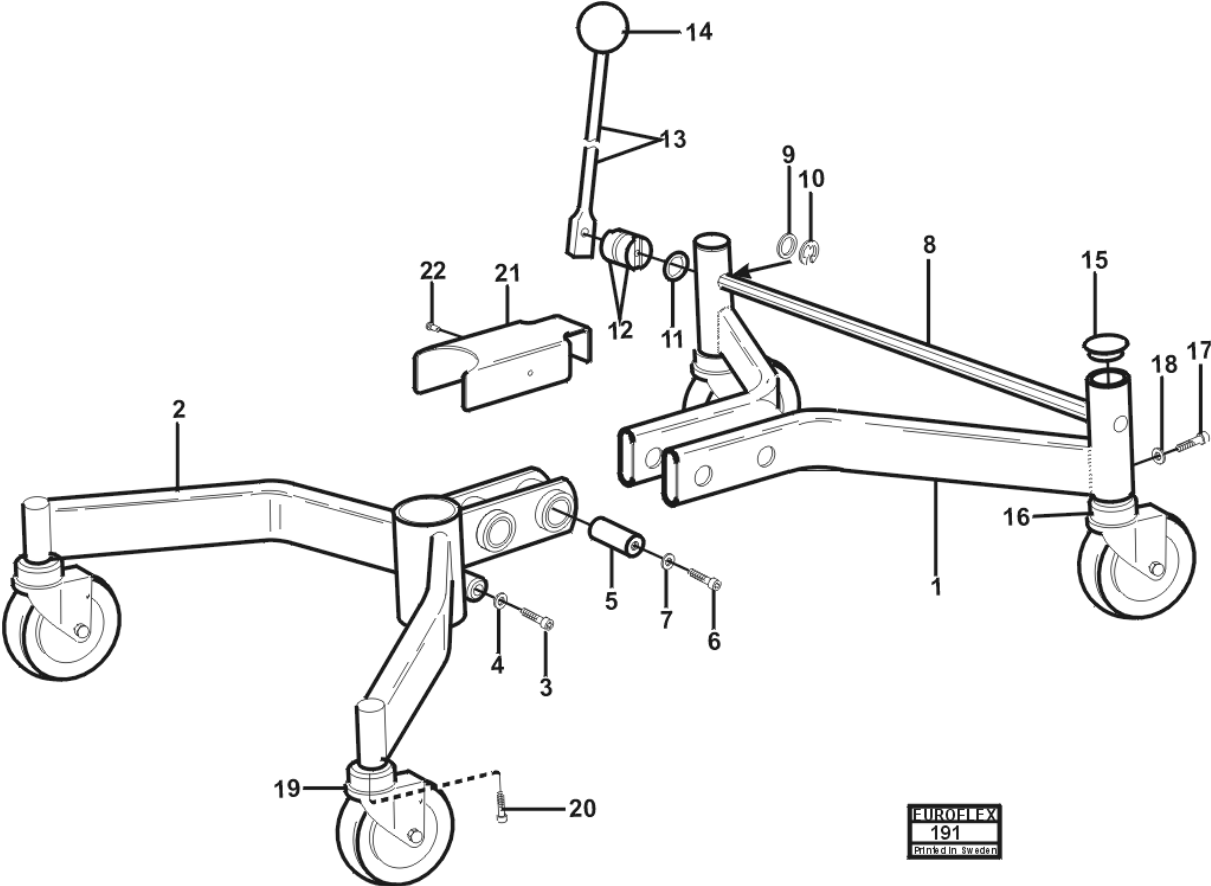


EUROFLEX  
109D  
Printed in Sweden



Utgåva Issue <b>1/98</b>		<b>Ställdon</b>  <b>Elektrisk</b>	<b>Actuator</b>  <b>Electric</b>	Bild Nr Picture No <b>109D</b>	Grupp Group <b>3</b>	Sida Side <b>4</b>
Pos Fig	Art. Nr Part. No	Benämning	Description	Anmärkning Notes		
1	249102-8000	Ställdon, kmpl	Actuator, cmpl	57mm - 180mm slag / blow		
1	249101-8000	Ställdon, kmpl	Actuator, cmpl	57mm - 250mm slag / blow		
1	259102-8000	Ställdon, kmpl	Actuator, cmpl	60mm - 180mm slag / blow		
1	259101-8000	Ställdon, kmpl	Actuator, cmpl	60mm - 250mm slag / blow		
1	249102-8010	Ställdon, kmpl	Actuator, cmpl	Rotation		
2	249102-8001	. Ställdon	. Actuator	57mm - 180mm slag / blow		
2	249101-8001	. Ställdon	. Accutator	57mm - 250mm slag / blow		
2	259102-8001	. Ställdon	. Actuator	60mm - 180mm slag / blow		
2	259101-8001	. Ställdon	. Actuator	60mm - 250mm slag / blow		
3	649101-2814	. Motor	. Motor	12V		
3	649101-2804	. Motor	. Motor	24V		

RESERVDELSLISTA



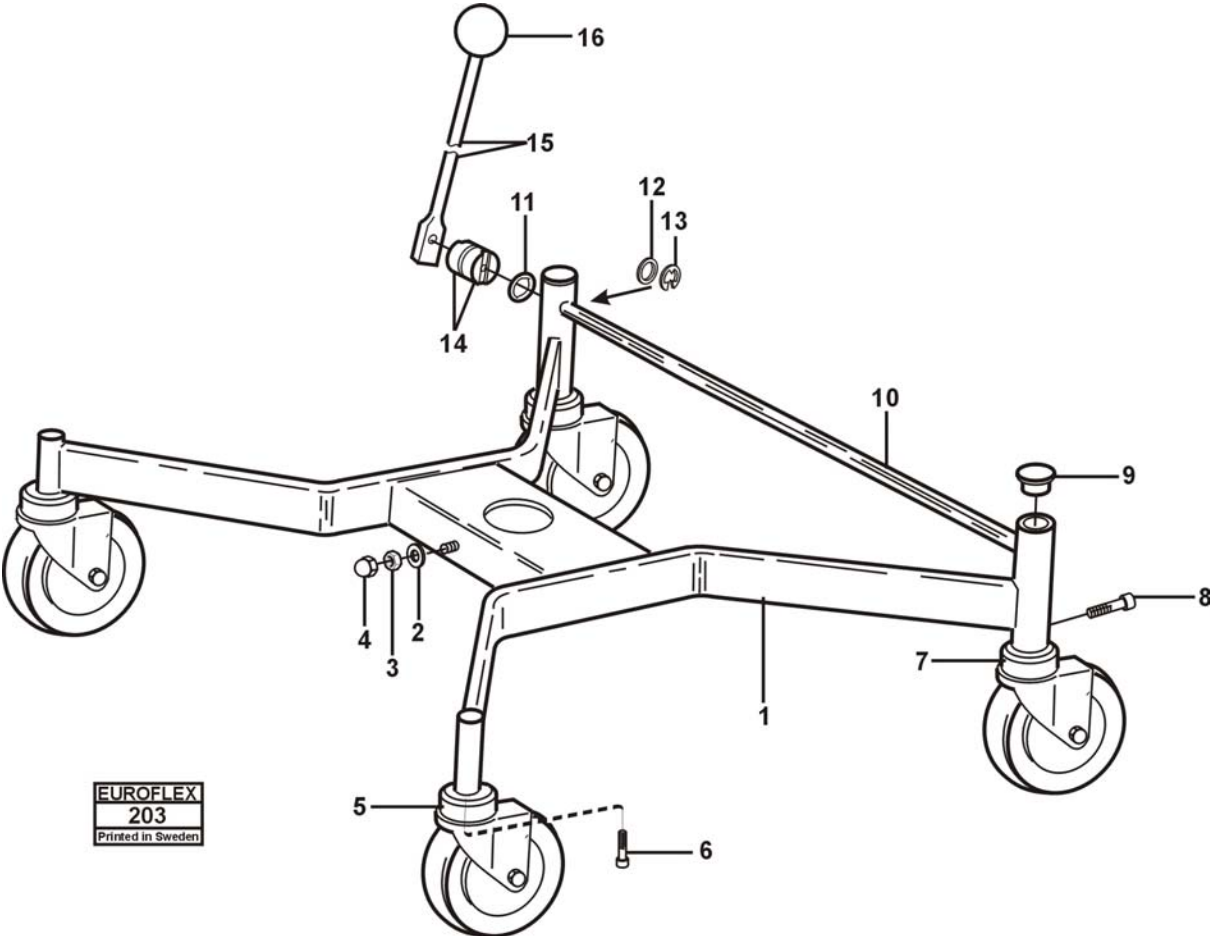
EUROFLEX  
191  
Printed in Sweden

Eurovema AB  
Baldersvägen 38  
332 36 Gislaved  
Tel: 0371-39 01 00 Fax. 0371-189 82

## RESERVDLSLISTA

UTGÅVA ISSUE 1/02		200F CHASSI	200F CHASSIS	BILD NR. 199 PICTURE NO.
Pos. Fig.	Art.nr Part.nr	Benämning	Description	Anmärkning Notes
	289001-1000-B	Chassi komplett	Chassis cimpl.	
1.	689001-1000	Ramdel bakre	Frame rear	
2.	689001-1000	Ramdel främre	Frame front	
3.	7mc6s-8x35	Skruv M8x35 insex	Screw M8x35	
4.	7brb-8,4x16	Planbricka M8	Washer M8x16	
5.	684001-1100	Bussning	Bushing	
6.	7mc6s-8x16	Skruv M8x16 insex	Screw M8x16	
7.	7fbb-8,1	Fjäderbricka M8	Spring washer	
8.	684001-1035	Sexkantstång	Hexagon bar	
9.	7brb-25x12x1,5	Planbricka	Washer	
10.	7rs-10	Låsring	Lock ring	
11.	7PACKN.26X16	Plastbricka 26x16x4	Plastic washer	26x16x4
12.	624001-9000	Vinkelled	Angle adjustment	
13.	684001-1030	Bromsspak	Brake lever	
14.	7KULA-40	Knopp	Knob	
15.	7SFL-32	Plastplugg	Plastic plug	
16.	724005-2100-s	Hjul centralbroms 100mm kmpl	Wheel central brake	100mm cimpl.
16	724003-2201	Hjul centralbroms 125mm kmpl	Wheel central brake	125mm cimpl.
17.	7mc6s-6x10	Skruv M6x10 insex	Screw M6x10	
18.	7fbb-6,1	Fjäderbricka M6	Spring washer	
19.	724005-2000-s	Hjul inkl. Bygel 100mm	Wheel cimpl. 100mm	
19	724003-2101	Hjul inkl. bygel 125mm	Wheel cimpl. 125mm	
20.	7mc6s-10x40	Skruv M10x40 insex	Screw M10x40	
21.	684001-9000	Plastkåpa	Plastic cover	
22.	7plastnit	Plastnit	Plastic rivet	
23	724005-2001	Hjul exkl. Bygel 100mm	Wheel 100mm	
24	724003-2000	Hjul exkl. Bygel 125mm	Wheel 125mm	

**RESERVDELSLISTA**



**Eurovema AB**  
**Baldersvägen 38**  
**332 36 Gislaved**  
**Tel: 0371-39 01 00 Fax. 0371-189 82**

