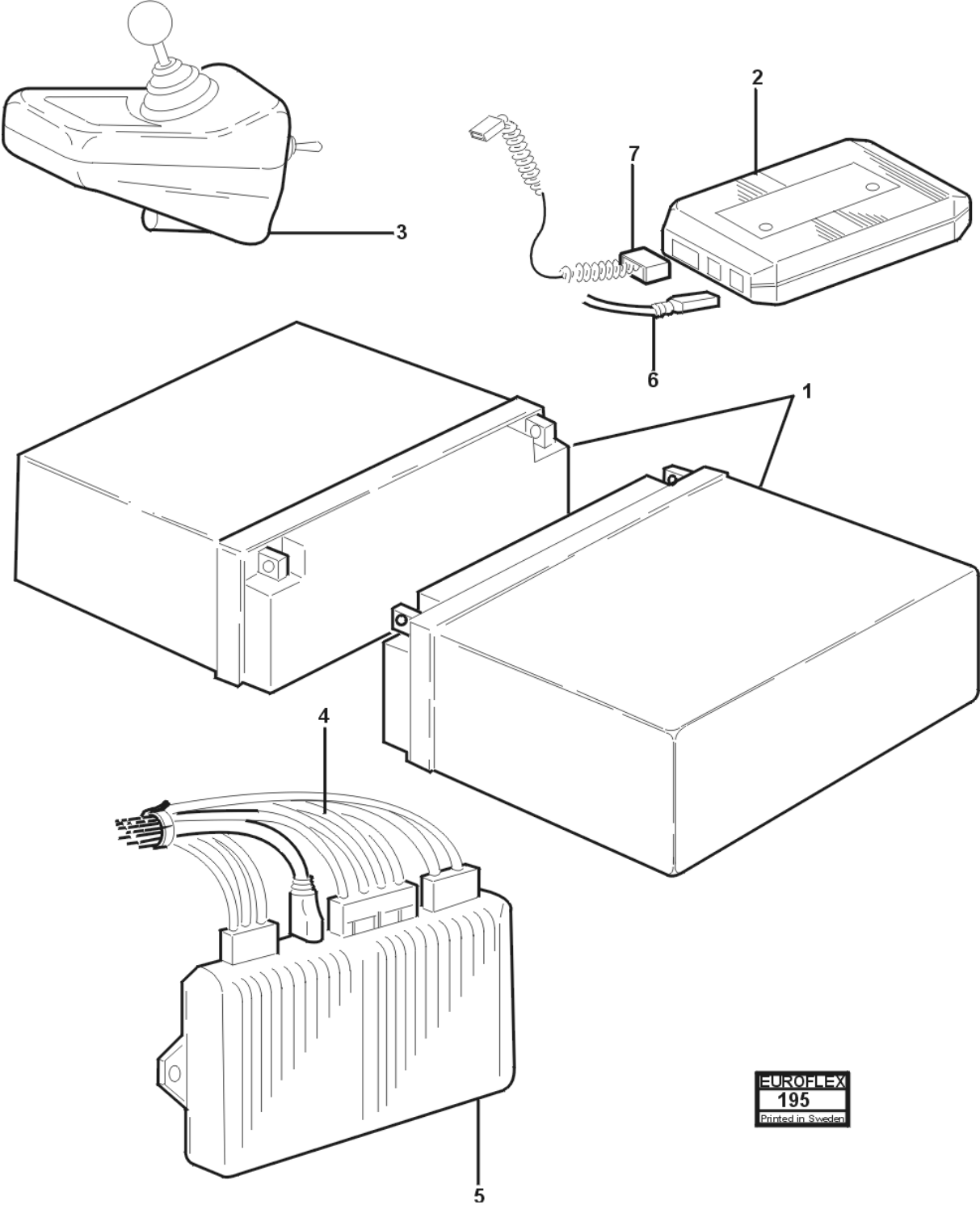


# RESERVDELSLISTA Miniflex 500 Comfort



**EUROFLEX**  
**195**  
Printed in Sweden

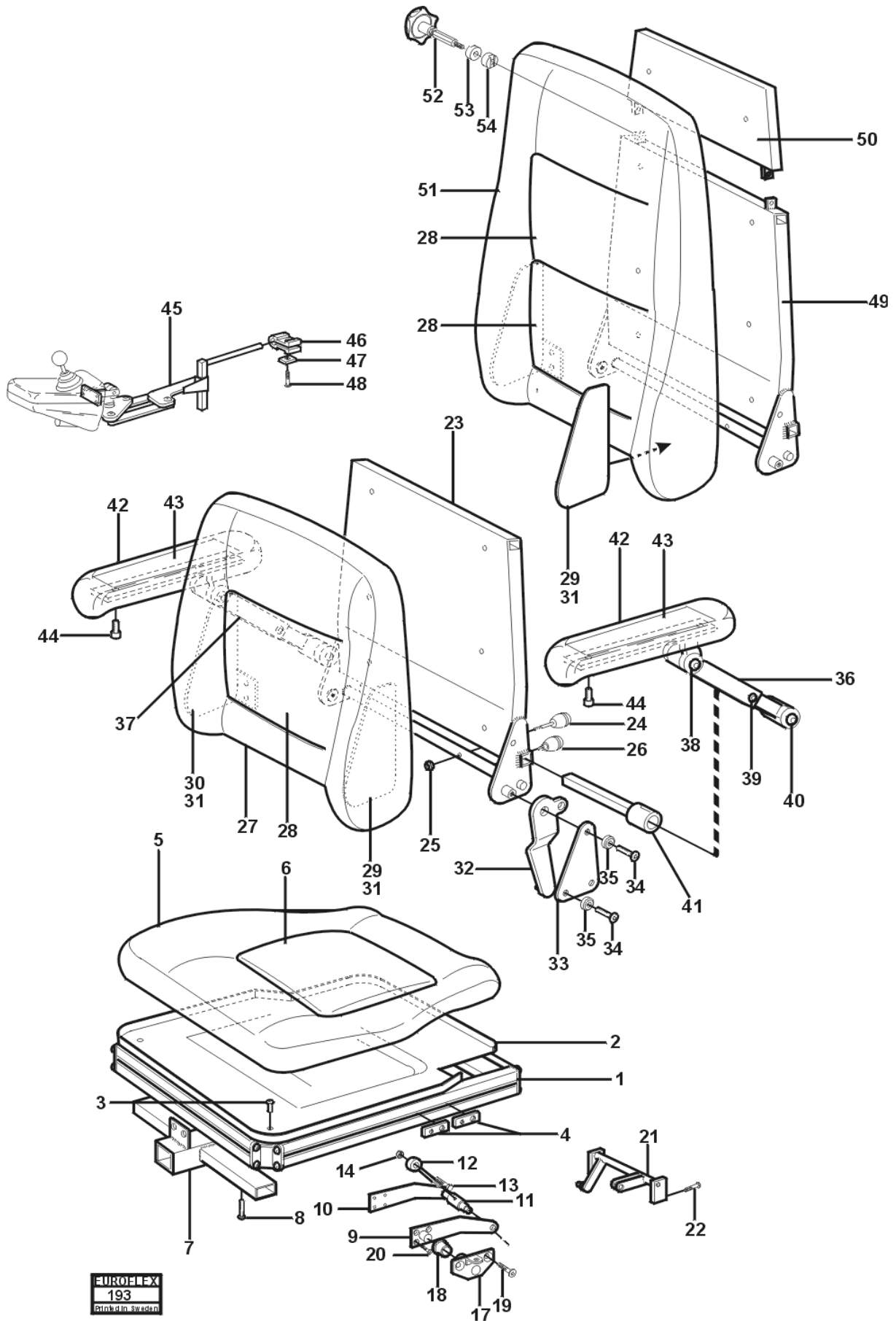
RvS Euroflex AB  
Box 1179  
141 24 Huddinge  
Tel: 08 449 58 00 Fax 08 740 40 18

# RESERVDELSLISTA

UTGÅVA ISSUE 1/01		MINIFLEX ELEKTRONIK	MINIFLEX ELECTRONICS	BILD NR. 195 PICTURE NO.
Pos. Fig.	Art.nr Part.nr	Benämning	Description	Anmärkning Notes
1.	7A512/16	Batteri 12V-16Ah	Battery 12V-16Ah	
2.	7dx-CLAM	Kontrollbox tillbehör	Dynamic CLAM	
3.	7dx-REM-G80T	Manöverdosa G80T	Remote REMG80T	
4.	7dx-loom-pm	Kablage powermodul	Wiring Power module	
5.	7dx-pm	Elektronikmodul	Power module	
6.a	7dx-bus-1,5	Buskabel 1,5m	BUS cable 1,5m	
6.b	7dx-bus-0,5	Buskabel 0,5m (1,5 vid comfortsits)	BUS cable 0,5m (1,5m comfort seat)	0,5m (1,5m)
7.	7dx-loom-aux	Kablage Clam/tillbehör	Wiring CLAM module	

RvS Euroflex AB  
 Box 1179  
 141 24 Huddinge  
 Tel: 08 449 58 00 Fax 08 740 40 18

# RESERVDIELSLISTA



**EUROFLEX**  
193  
Printed in Sweden

RvS Euroflex AB  
Box 1179  
141 24 Huddinge  
Tel: 08 449 58 00 Fax: 08 740 40 18

## RESERVDLSLISTA

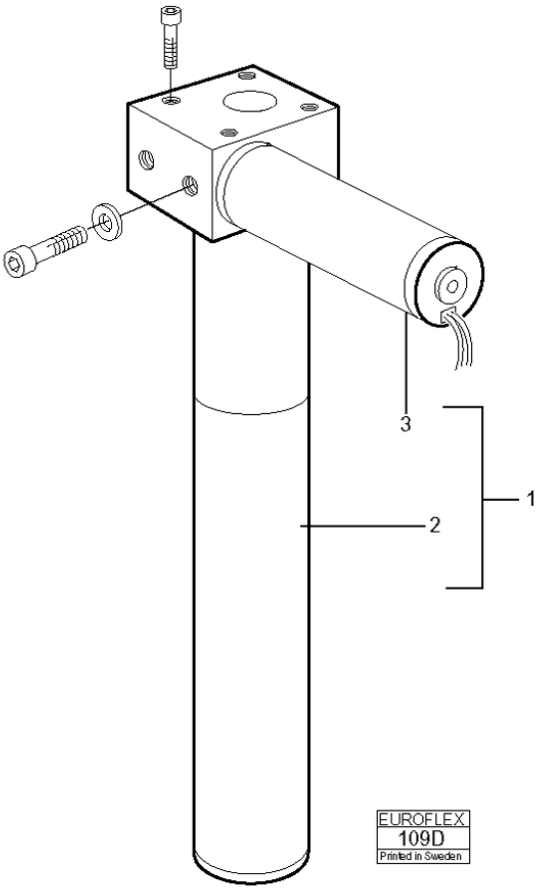
UTGÅVA ISSUE 1/02		DX-COMPACT COMFORTSITS	DX-COMPACT COMFORT SEAT	BILD NR. 193 PICTURE NR.
Pos. Fig.	Art.nr Part.nr	Benämning	Description	Anmärkning Notes
1.a	699012-3000	Sits alu.profil sida	Side profile for seat	
1.b	6992011-3000	Sits alu.profil fram	Front profile for seat	
1.c	699101-3001	Comfortsits nya	Comfort seat (new)	
2.	699101-3001	Comfortsits plastplatta	Seat plastic plate	
3.	7k6s-5x12	Skruv M5x12	Screw M5x12	K6S-5x12
4.	699001-3010	Mutterplatta DX-alu.sits	Bolt plate	
5.a	699102-3002	Sitsklädsel	Seat cover	
5.b	699101-3002	Comfortsits skum	Seat foam	
6.a	699102-3003	Klädselpåse kudde	Seat cushion cover	
6.b	699102-3001	Sitskudde skum	Seat cushion foam	
7.	699001-2011	Kombifäste för benst.	Combi-fixture	
8.	7k6s-8x20	Skruv M8x20 kullr.ins.	Screw M8x20	K6S-8x20
9.	11230525-s	Tiltbeslag vänster	Tilt fitting, left	
10.	11230520-s	Tiltbeslag höger	Tilt fitting , right	
11.	357001-4300	Tiltledaxel	Tilt joint shaft	
12.	7lanksM10x100	Länkskruv	Link screw	M10x100
13.	7M6S-10X35	Skruv spec. M10x35	Special screw	M10x35
14.	7kl-6-10	Mutter M10 lås	M10 locking nut	KL-6-10
17.	11230540-S	Ledplåt	Joint support plate	
18.	7polyb-20x25	Polyamidbussning	Polyamide bushing	
19.	7f6s-10x40	Skruv M10x40 förs.ins.	Screw M10x40	F6S-10x40
20.	7f6s-8x20	Skruv M8x20 förs.ins.	Screw M8x20	F6S-8x20
21.	11230515-s	Tiltaxel reservdel.	Tilt shaft spare part	
22.a	7f6s-5x12	Skruv M5x12 förs.ins.	Screw M5x12	F6S-5x12
22.b	7tff-08075	Bussning smörjfri	Lubricant-free bush	
23.	699102-6000	Rygg låg	Low back	
24.	699101-6030	Låssprint M6x10	Locking cotter pin	
25.	7kl-6-5	Mutter M5 lås	M5 locking nut	KL-6-5
26.a	699101-6031	Låssprint M6x30	Locking cotter pin	M6x30
26.b	7WN04-25-8	Knopp	Handle	
27.	699102-6002	Klädsel låg rygg	Low back cover	
28.a	699101-6001	Skum låg rygg	Low back foam	
28.b	699102-6001	Skum ryggkudde	Back cushion foam	
29	699002-4500H	Sidoplåt höger	Right side support	
30	699002-4500V	Sidoplåt vänster	Left side support	
31.	7MK6S-6X16	Skruv sidoplåt M6x16	Side support screw	M6x16
32.	11230535-S	Beslag ryggfällning	Back release fitting	
33.	11230560-S	Beslag rygg	Back fitting	
34.	7f6s-8x30	Skruv M8x30 förs.ins.	Screw M6x30	F6S-8x30
35.	699001-9001	Täckbricka	Washer	
36.	699001-4000V	Armst.höjdjust.vänster	Height adjustment	Left side
37.	699001-4000H	Armst.höjdjust.vänster	Height adjustment	Right side

# RESERVDELSLISTA

UTGÅVA ISSUE 1/02		DX-COMPACT CMFORTSITS	DX-COMPACT COMFORT SEAT	BILD NR. 193 PICTURE NR.
Pos. Fig.	Art.nr Part.nr	Benämning	Description	Anmärkning Notes
38.	7k6s-8x30	Skruv M8x30	Screw M8x30	K6S-8x30
39.	7k6s-8x20	Skruv M8x20	Screw M8x20	K6S-8x20
40.	7k6s-8x35	Skruv M8x35	Screw M8x35	K6S-8x35
41.	699001-40001	Armst.fäste breddjust.	Arm support fixture	
42.	624001-4000	Armstöd	Arm support fixture	
43.	624001-4001	llägg till armstöd	Arm support insert	
44.	7mc6s-6x14	Skruv M6x14 ins.	Screw M6x14 Allen	MC6S-6x14
45.a	659001-2000	Manöverboxfäste G80	Attachment REM G80T	
45.b	659001-2001	Manöverboxfäste PG-P	Attachment P&G	
46.	624001-2012	Klämfäste	Clamp attachment	
47.	358001-6600	Fixeringsplatta 30x15x5	Fixing plate 30x15x5	
48.	7k6s-8x20sk	Skruv M8x20	Screw M8x20	K6S-8x20SK
49.	699202-6000	Rygg hög	High back	
50.	399002-6001	rygg hög överdel	High back upper section	
51.a	699202-6002	Klädsel hög rygg	High back cover	
51.b	699201-6001	Skum hög rygg	High back foam	
52.a	7s-ratt-8x16	Ratt M8x16	Turning knob M8x16	
52.b	357001-7400	Låsaxel	Lock shaft	
53.	624001-9000	Kugglås	Toothed wheel lock	
54.	624001-9000	Kugglås	Toothed wheel lock	

RvS Euroflex AB  
 Box 1179  
 141 24 Huddinge  
 Tel: 08 449 58 00 Fax: 08 740 40 18

**RESERVDELSLISTA**

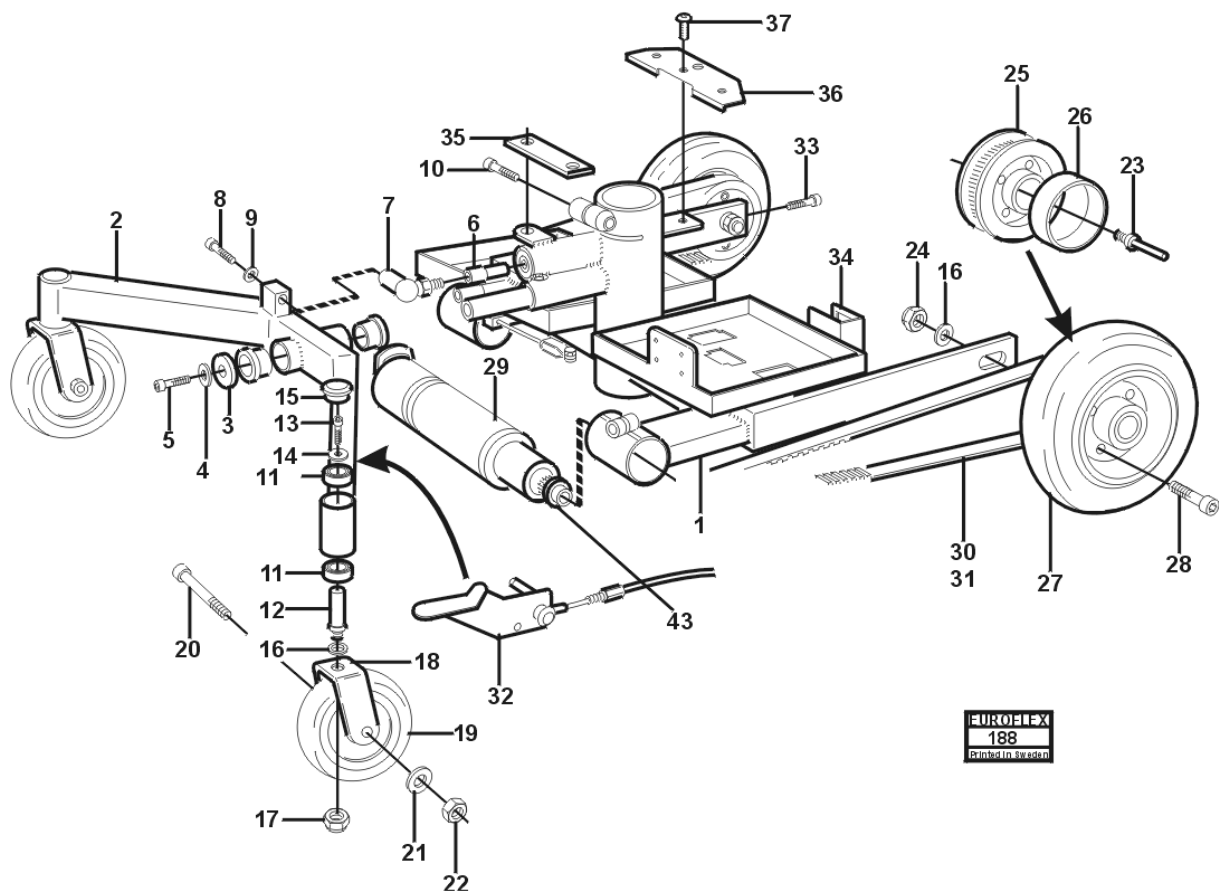
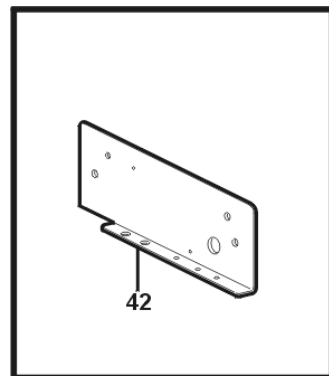
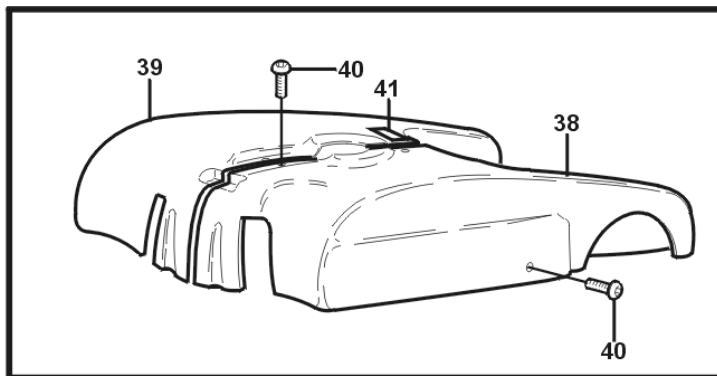


**RvS Euroflex AB**  
**Box 1179**  
**141 24 Huddinge**  
**Tel: 08 449 58 00 Fax 08 740 40 18**

**RESERVDELSLISTA**

<b>UTGÅVA ISSUE 1/01</b>		<b>STÄLLDON ELEKTRISKT</b>	<b>ACTUATORS ELECTRIC</b>	<b>BILD NR. 109D PICTURE NO.</b>
<b>Pos. Fig.</b>	<b>Art.nr Part.nr</b>	<b>Benämning</b>	<b>Description</b>	<b>Anmärkning Notes</b>
1.	259102-8000	Ställdon komplett	Actuator cmpl.	60mm 180mm slag/stroke
1.	259101-8000	Ställdon komplett	Actuator cmpl.	60mm 250mm slag/stroke
2.	259102-8001	Ställdon	Actuator	60mm 180mm slag/stroke
2.	259101-8001	Ställdon	Actuator	60mm 250mm slag/stroke
3.	649101-2804	Motor	Motor	24V

# RESERVDELSLISTA



**RvS Euroflex AB**  
**Box 1179**  
**141 24 Huddinge**  
**Tel: 08 449 58 00 Fax 08 740 40 18**



## RESERVDDELSLISTA

UTGÅVA ISSUE 1/01		MINIFLEX500 CHASSI	MINIFLEX500 CHASSIS	BILD NR. 188 PICTURE NO.
Pos. Fig.	Art.nr Part.nr	Benämning	Description	Anmärkning Notes
1.	659001-1000	Chassi 500	Chassis 500 series	
2	358001-7000	Baksving	Level arm	
3	659101-2001	Distansbricka	Spacer washer	
4	7FBB-10,2	Fjäderbricka 10,2	Spring washer	FBB10,2
5	7MC6S-10*30	Skruv M10*30	Screw M10x30	MC6S-10x30
6	659101-2003	Bussningsaxel	Bushing shaft	
7	7VINKL-AS16	Vinkellänk HEYD	Togle link	
8	7MC6S-10*30	Skruv M10*30	Screw M10x30	MC6S-10x30
9	7FBB-10,2	Fjäderbricka 10,2	Spring washer	FBB10,2
10	7M6S-8*35	Skruv M8*35	Screw M8x35	M6S-8x35
11	7K6001-2Z	Kullager 6001-2Z	Ball bearing	6001-2Z
12	669001-1102	Fästtapp alu. bygel.låg	Anchor pin	
13	7MC6S-6*16	Skruv M6*16	Screw M6x16	MC6S-6x16
14	7BRB-M6*18	Planbricka 6,4*18*1,6	Washer 6,4x18x1,6	BRB-6x18
15	7SFL-31	Ändavslutare 32	Plastic plug	
16	7BRB-13,5*24	Planbricka 13,5*24*2,5	Washer 13,5x24	BRB-13,5x24
17	7DIN-12*1,25	Mutter M12*1,25	Nut M12x1,25	DIN-12x1,25
18	669201-7000	Länkhjulsgaffel bak	Castor	
19	7HJUL-125	Hjul 125 grå bana	Wheel 125mm grey	
20	7M6S-8*60	Skruv M8*60	Screw M8x60	M6S-8x60
21	7BRB-8,4*16	Planbricka 8,2*16*1,6	Washer 8,4x16	BRB-8,4x16
22	7KL-6-8	Låsmutter KL 6 M8	Nut M8	KL-6-8
23	659101-2000	Hjulaxel	Wheel axle	
24	7KL-6-12	Låsmutter KL 6 M12	Nut M12	KL-6-12
25	659101-1101	Drivremshjul Z=60	transmission belt wheel	Z=60
26	659101-2010	Distansrör drivhjul	Spacer	
27	759201-7000hjul	Hjul 200*50 SUPO	Wheel 200x50 SUPO	
28	7MC6S-6-60	Skruv M6*60	Screw M6x60	MC6S-6x60
29A	259001-1100H	Drivmotor ink.vxl.&broms hö.	Drive unit right side	
29B	259001-1100V	Drivmotor ink.vxl.&broms vä.	Drive unit left side	
30	659101-1003	Drivrem HTD 980 5M (lång)	Transmission belt long	HTD 980 5M
31	659101-1002	Drivrem HTM 980 5M (kort)	Transmission belt	HTM 980 5M
32	669201-1700	Hantag bromsfrigörare	Declutching level	
33	7MC6S-5*35	Skruv M5*35	Screw M5x35	MC6S-5x35
34	659101-1220	Fäste tidmätare	Mounting/ hour meter	
35	659001-1002	Kåpfäste bakre	Mounting plate rear	
36	659101-1001	Kåpfäste främre	Mounting plate front	
37	7K6S-8*12-SK	Skruv M8*12	Screw M8x12	K6S-8x12-SK
38	259201-9000V	Kåpa svart vänster	Cover left	
39	259201-9000H	Kåpa svart höger	Cover right	
40	7K6S-8*12-SK	Skruv M8*12	Screw M8x12	K6S-8x12-SK
41	DEKAL	Automatsäkring	Transfer Automatic	fuse
42	669001-1001	Fästplåt PG-powermodul	Mounting Powerm.	