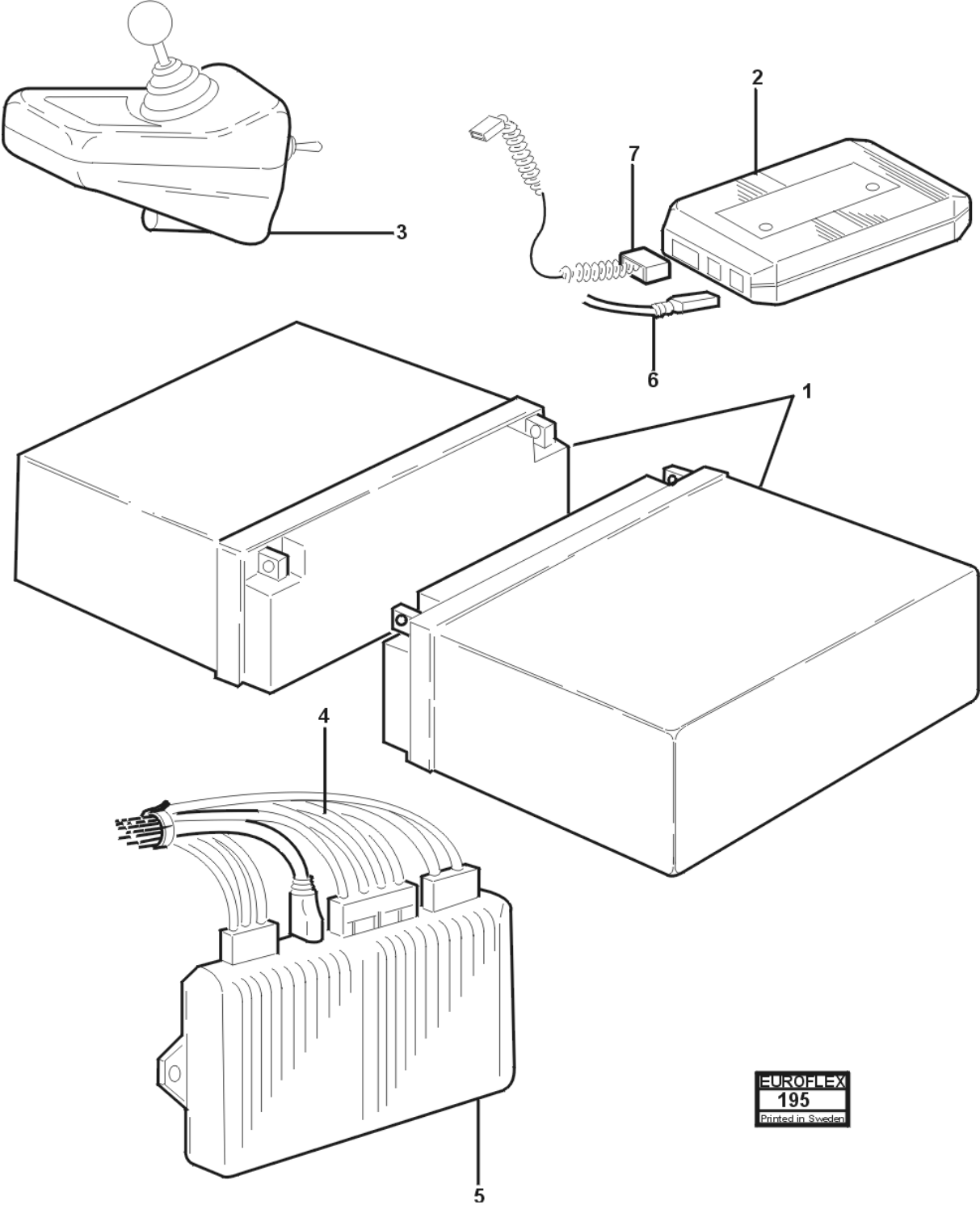


RESERVDELSLISTA Miniflex 500 standardsits

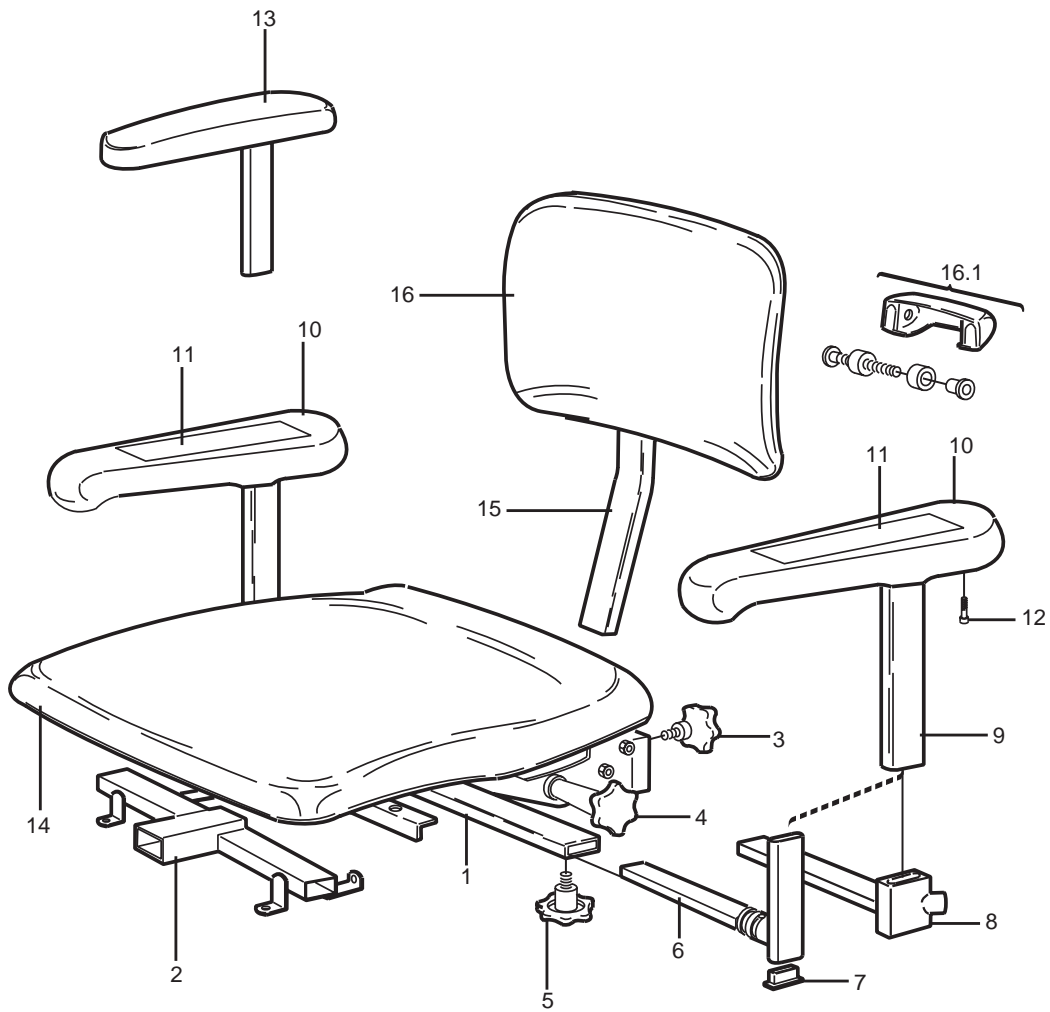


EUROFLEX
195
Printed in Sweden

RvS Euroflex AB
Box 1179
141 24 Huddinge
Tel: 08 449 58 00 Fax 08 740 40 18

RESERVDELSLISTA

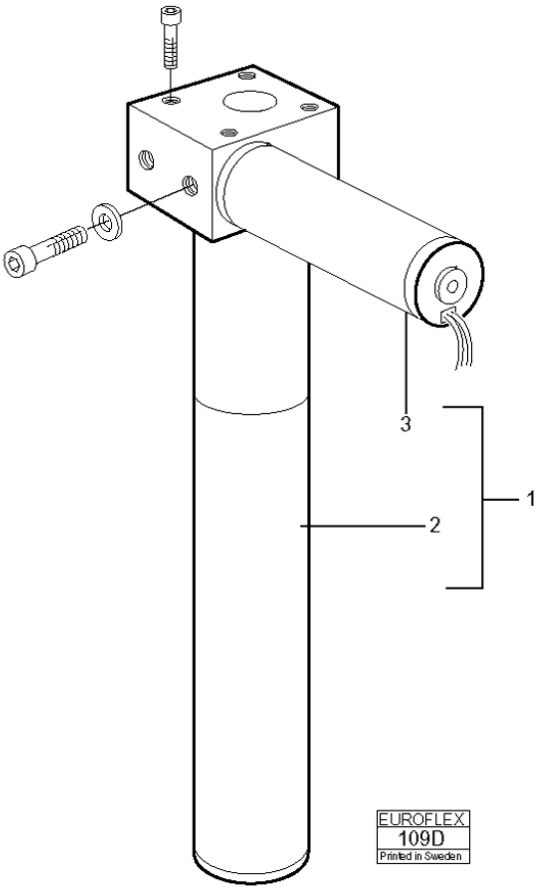
UTGÅVA ISSUE 1/01		MINIFLEX ELEKTRONIK	MINIFLEX ELECTRONICS	BILD NR. 195 PICTURE NO.
Pos. Fig.	Art.nr Part.nr	Benämning	Description	Anmärkning Notes
1.	7A512/16	Batteri 12V-16Ah	Battery 12V-16Ah	
2.	7dx-CLAM	Kontrollbox tillbehör	Dynamic CLAM	
3.	7dx-REM-G80T	Manöverdosa G80T	Remote REMG80T	
4.	7dx-loom-pm	Kablage powermodul	Wiring Power module	
5.	7dx-pm	Elektronikmodul	Power module	
6.a	7dx-bus-1,5	Buskabel 1,5m	BUS cable 1,5m	
6.b	7dx-bus-0,5	Buskabel 0,5m (1,5 vid comfortsits)	BUS cable 0,5m (1,5m comfort seat)	0,5m (1,5m)
7.	7dx-loom-aux	Kablage Clam/tillbehör	Wiring CLAM module	



EUROFLEX
129B
Printed in Sweden

Utgåva Issue		Sitsenhet	Seat sushion	Bild Nr Picture No	Grupp Group	Sida Side
1/98		Standard	Standard	129B	2	2
Pos Fig	Art. Nr Part. No	Benämning	Description	Anmärkning Notes		
1	624101-3000	Sitskryss	Seat cross			
2	224001-2002	Kombifäste	Combi legrest fixation			
3	7S-RATT-8x16	Skruvratt	Star wheel			
4	7T-RATT-8x90	Skruvratt	Star wheel			
5	7S-RATT-8x12	Skruvratt	Star wheel			
6	269101-4000H	Armstödsfäste	Arm rest fixation	H / RH, Fällbart / Fouldable V / LH, Fällbart / Fouldable		
6	269101-4000V	Armstödsfäste	Arm rest fixation			
7		Ändavslutare	Plastic plug			
8	624001-4012	Armstödsfäste	Arm rest fixation	Widht adjustable Hight adjustable		
9	624001-4010	Fäste	Armrest fixation			
10	624001-4060	Armstöd	Arm rest pad			
11	624001-4001	llägg för armstöd	Arm rest insert	Tyg / Fabric MC6S 6x12		
12	7MC6S-6x12	Skruv	Screw			
13	624001-4004	Armstöd	Arm rest soft	30cm, Vinyl		
13	624001-4007	Armstöd	Arm rest soft			
14	6241XX-3000	Sitsplatta	Seat plate	40 x 40cm		
14	6242XX-3000	Sitsplatta	Seat plate			
14	6243XX-3000	Sitsplatta	Seat plate	46 x 46cm		
14	6244XX-3000	Sitsplatta	Seat plate			
15	624101-6000	Fäste	Backrest fixation	Låg rygg / Low back rest Hög rygg / High back rest		
15	624201-6000	Fäste	Backrest fixation			
16	6241XX-6000	Ryggplatta, kmpl.	Back rest, cmpl.	40 x 30cm		
16	6241XX-6100	Ryggplatta, kmpl.	Back rest, cmpl.			
16	6242XX-6000	Ryggplatta, kmpl.	Back rest, cmpl.	40 x 44cm		
16	6242XX-6100	Ryggplatta, kmpl.	Back rest, cmpl.			
16.1	224001-6020	. Fäste	. Backrest fixation	Backrest fixation parts		
 FÄRGKODER MARKERAT XX OVAN CONTOR CODE MARKED WITH XX ABONVE 						
<u>Överdrag tyg VIDEO</u> <u>Fabric cover</u>			<u>Överdrag vävplast SKAI</u> <u>Skai cover</u>			
XX = 11 GRÅ / Grey			XX= 48 GRÅ / Grey			
XX = 12 BLÅ / Blue			XX= 49 BLÅ / Blue			
XX = 13 RÖD / Red						
XX = 14 COGNAC						
XX = 15 KLARBLÅ 7 Bright blue						

RESERVDELSLISTA

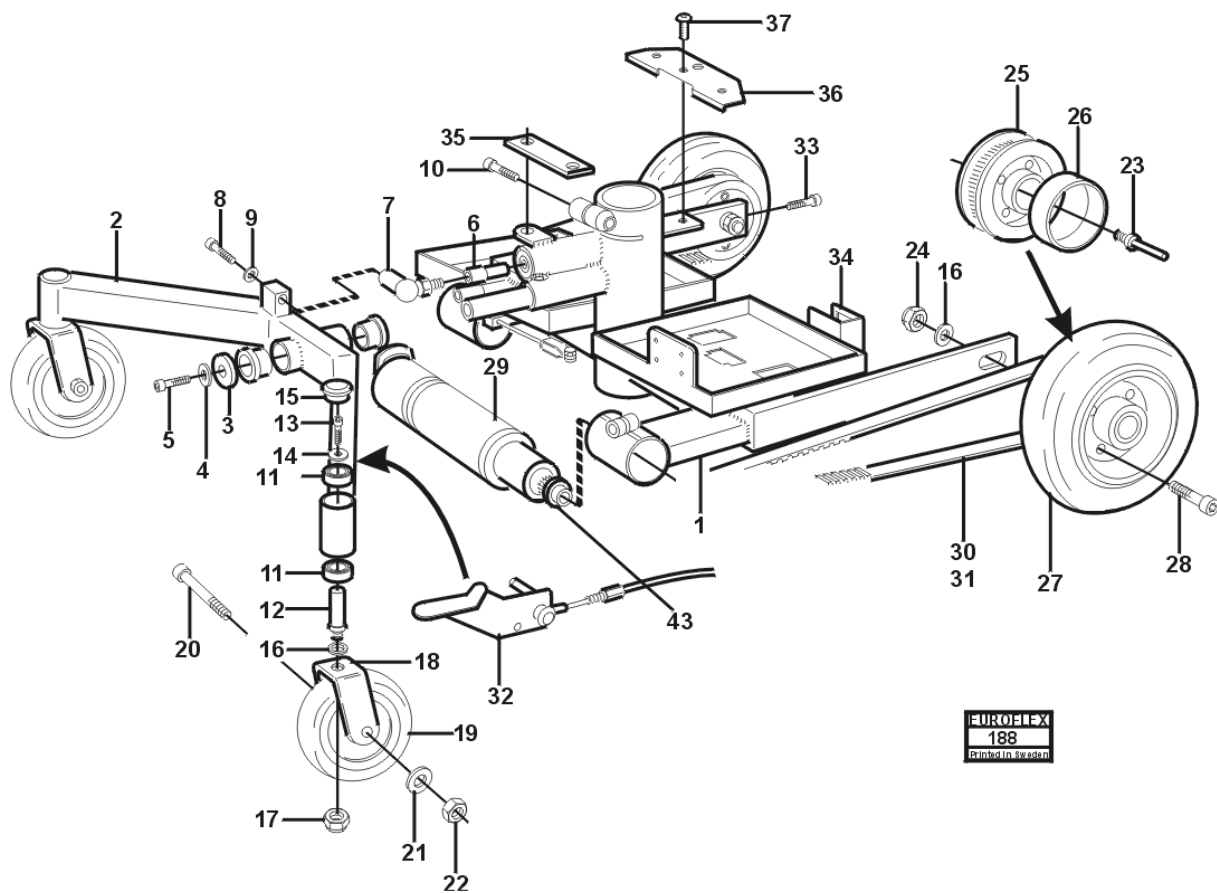
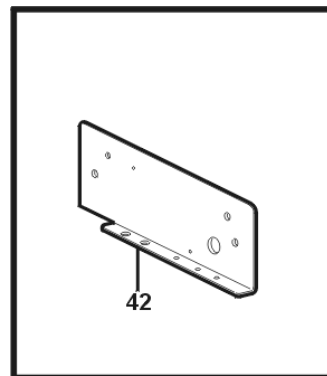
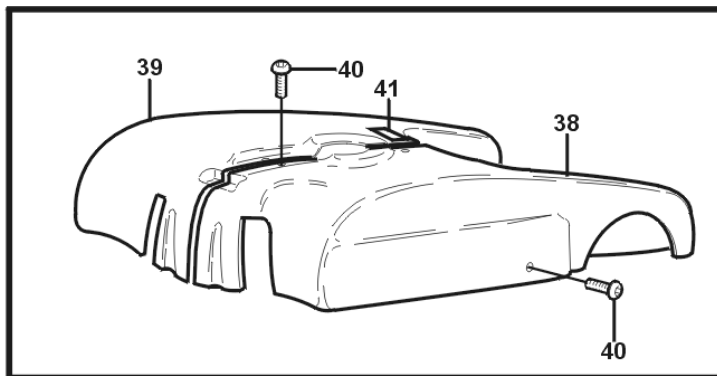


RvS Euroflex AB
Box 1179
141 24 Huddinge
Tel: 08 449 58 00 Fax 08 740 40 18

RESERVDELSLISTA

UTGÅVA ISSUE 1/01		STÄLLDON ELEKTRISKT	ACTUATORS ELECTRIC	BILD NR. 109D PICTURE NO.
Pos. Fig.	Art.nr Part.nr	Benämning	Description	Anmärkning Notes
1.	259102-8000	Ställdon komplett	Actuator cml.	60mm 180mm slag/stroke
1.	259101-8000	Ställdon komplett	Actuator cml.	60mm 250mm slag/stroke
2.	259102-8001	Ställdon	Actuator	60mm 180mm slag/stroke
2.	259101-8001	Ställdon	Actuator	60mm 250mm slag/stroke
3.	649101-2804	Motor	Motor	24V

RESERVDELSLISTA



RvS Euroflex AB
Box 1179
141 24 Huddinge
Tel: 08 449 58 00 Fax 08 740 40 18

RESERVDDELSLISTA

UTGÅVA ISSUE 1/01		MINIFLEX500 CHASSI	MINIFLEX500 CHASSIS	BILD NR. 188 PICTURE NO.
Pos. Fig.	Art.nr Part.nr	Benämning	Description	Anmärkning Notes
1.	659001-1000	Chassi 500	Chassis 500 series	
2	358001-7000	Baksving	Level arm	
3	659101-2001	Distansbricka	Spacer washer	
4	7FBB-10,2	Fjäderbricka 10,2	Spring washer	FBB10,2
5	7MC6S-10*30	Skruv M10*30	Screw M10x30	MC6S-10x30
6	659101-2003	Bussningsaxel	Bushing shaft	
7	7VINKL-AS16	Vinkellänk HEYD	Togle link	
8	7MC6S-10*30	Skruv M10*30	Screw M10x30	MC6S-10x30
9	7FBB-10,2	Fjäderbricka 10,2	Spring washer	FBB10,2
10	7M6S-8*35	Skruv M8*35	Screw M8x35	M6S-8x35
11	7K6001-2Z	Kullager 6001-2Z	Ball bearing	6001-2Z
12	669001-1102	Fästtapp alu. bygel.låg	Anchor pin	
13	7MC6S-6*16	Skruv M6*16	Screw M6x16	MC6S-6x16
14	7BRB-M6*18	Planbricka 6,4*18*1,6	Washer 6,4x18x1,6	BRB-6x18
15	7SFL-31	Ändavslutare 32	Plastic plug	
16	7BRB-13,5*24	Planbricka 13,5*24*2,5	Washer 13,5x24	BRB-13,5x24
17	7DIN-12*1,25	Mutter M12*1,25	Nut M12x1,25	DIN-12x1,25
18	669201-7000	Länkhjulsgaffel bak	Castor	
19	7HJUL-125	Hjul 125 grå bana	Wheel 125mm grey	
20	7M6S-8*60	Skruv M8*60	Screw M8x60	M6S-8x60
21	7BRB-8,4*16	Planbricka 8,2*16*1,6	Washer 8,4x16	BRB-8,4x16
22	7KL-6-8	Låsmutter KL 6 M8	Nut M8	KL-6-8
23	659101-2000	Hjulaxel	Wheel axle	
24	7KL-6-12	Låsmutter KL 6 M12	Nut M12	KL-6-12
25	659101-1101	Drivremshjul Z=60	transmission belt wheel	Z=60
26	659101-2010	Distansrör drivhjul	Spacer	
27	759201-7000hjul	Hjul 200*50 SUPO	Wheel 200x50 SUPO	
28	7MC6S-6-60	Skruv M6*60	Screw M6x60	MC6S-6x60
29A	259001-1100H	Drivmotor ink.vxl.&broms hö.	Drive unit right side	
29B	259001-1100V	Drivmotor ink.vxl.&broms vä.	Drive unit left side	
30	659101-1003	Drivrem HTD 980 5M (lång)	Transmission belt long	HTD 980 5M
31	659101-1002	Drivrem HTM 980 5M (kort)	Transmission belt	HTM 980 5M
32	669201-1700	Hantag bromsfrigörare	Declutching level	
33	7MC6S-5*35	Skruv M5*35	Screw M5x35	MC6S-5x35
34	659101-1220	Fäste tidmätare	Mounting/ hour meter	
35	659001-1002	Kåpfäste bakre	Mounting plate rear	
36	659101-1001	Kåpfäste främre	Mounting plate front	
37	7K6S-8*12-SK	Skruv M8*12	Screw M8x12	K6S-8x12-SK
38	259201-9000V	Kåpa svart vänster	Cover left	
39	259201-9000H	Kåpa svart höger	Cover right	
40	7K6S-8*12-SK	Skruv M8*12	Screw M8x12	K6S-8x12-SK
41	DEKAL	Automatsäkring	Transfer Automatic	fuse
42	669001-1001	Fästplåt PG-powermodul	Mounting Powerm.	