

# Bruksanvisning/Manual

---



*Eurovema*

Creates mobility and ergonomics.

## INNEHÅLLSFÖRTECKNING

Innehållsförteckning .....	2
Inledning .....	3
Kontakt .....	3
Montering .....	4
Transport .....	4
Säkerhetsföreskrifter .....	5
Översikt .....	6
Broms .....	7
Ryggstöd .....	8
Sitshöjd - gas .....	9
Sitshöjd - el .....	9
Sitsvinkel - manuell .....	10
Armstödsinställning .....	11
Benstöd - hel fotplatta .....	11
Rotation .....	12
Laddning av batterier .....	13
Teknisk fakta .....	14
Garanti .....	15
CE-märkning .....	15
Skötsel .....	15

## CONTENTS

Contents .....	2
Introduction .....	3
Contact .....	3
Assembly .....	4
Transportation .....	4
Safety .....	5
Over view .....	6
Brakes .....	7
Back rest .....	8
Seat height - gas .....	9
Seat height - electric .....	9
Seat angle - manuel .....	10
Armrest .....	11
Leg rests .....	11
Rotation .....	12
Charging of batteries .....	13
Technical date .....	14
Warranty .....	15
CE-label .....	15
Maintenance .....	15

## INLEDNING

Vi gratulerar till ert val av arbetsstol ABC! Vi hoppas ni kommer att bli nöjd med denna Euroflex produkt från Eurovema AB, som är konstruerad och byggd i Gislaved, Sverige. Arbetsstol ABC är konstruerad för att tillgodose mycket höga krav på ergonomi, sittkomfort och funktion. Arbetsstolen är avsedd för personer med funktionshinder och som sitter mycket och länge i sin stol. Stolen har en mängd inställningsmöjligheter för att kunna anpassas efter varje behov. Läs igenom bruksanvisningen noga för att kunna tillgodogöra er arbetsstolens alla möjligheter.

## KONTAKT

Har ni frågor eller behöver hjälp med er produkt kontaktas i första hand den lokala leverantören (Hjälpmedelscentral). För att komma i kontakt med tillverkaren se information nedan:

Eurovema AB  
Tel: +46 371 390 100  
Fax: +46 371 189 82  
E-post: info@eurovema.se  
Baldersvägen 38  
SE-332 35 Gislaved  
Sverige  
www.eurovema.se

## INTRODUCTION

We congratulate you to the choice of work chair ABC. We hope you will be satisfied with this product from Eurovema AB, constructed and build in Gislaved, Sweden. N-7000 ABC is developed to meet very high demands on comfort and function. The chair is suitable for disabled people and for those who spend a lot of time in their chair. The chair is fully adjustable in order to meet all the needs for adaptation. Read the manual carefully before use.

## CONTACT

If you have questions or need help with your product, please contact the local agent. To get in touch with the manufacturer see info below:

Eurovema AB  
Tel: +46 371 390 100  
Fax: +46 371 189 82  
E-post: info@eurovema.se  
Baldersvägen 38  
SE-332 35 Gislaved  
Sweden  
www.eurovema.se

## MONTERING

- Öppna förpackningen och kontrollera att ingen transportskada har skett.

- Kontrollera även att leveransen stämmer överrens med beställningen.

Stolen levereras med ryggstödet och armstöden omonterade!

- Montera dit armstöd och ryggstöd som bilden visar och drag åt vreden (1 och 2).

## TRANSPORT

Vid transport av arbetsstolen så kan man enkelt demontera ryggen och sänka armstöden och sänka sitslyften för att på så sätt minska på transportstorleken.

Sänk armstöden till nedersta läget. Sänk sitslyften till nedersta läget.

## ASSEMBLY

- Open the packing and check that no transport damage has occurred.

- Also check that the delivery harmonize with the order.

The chair is delivered with backrest and armrest not mounted!

- Mount the backrest and the armrests as shown in the picture. Tighten knobs (1 and 2).

## TRANSPORTATION

During the transportation of office chair so you can easily remove the back and lower the armrests and lower seat lift to thereby reduce the transport size.

Lower the armrest to the bottom position. Lower the seat lift to the bottom position.



## SÄKERHETSFÖRESKRIFTER

- Läs igenom bruksanvisningen noga innan stolen tas i bruk.
- Arbetsstolen är avsedd att användas på plant underlag i ett normalt inomhusklimat.
- Iakttag försiktighet vid justering av manuella sitsvinklingen sittandes i stolen, då det kan medföra risk för fall ur stolen.
- Upptäcks skador eller förändringar i stolens funktion ska serviceinstans (hjälpmedelsleverantör) genast kontaktas.
- Används stolen mycket bör den lämnas in till serviceinstans för översyn regelbundet.
- Var noga med att dra åt skruvar, vred och reglage ordentligt efter utförd justering.
- Ge akt på om skruvar eller delar blir lösa eller glappa på arbetsstolen då det kan påverka säkerheten. Kontakta serviceinstans.
- Service och underhåll bör utföras av utbildad personal.
- Endast originaldelar från Eurovema ska användas vid reparation.
- Överskrid inte angiven max brukarvikt på stolen.
- Undvik kontakt med skadade eller läckande batterier. Uttjänta batterier skall lämnas för återvinning.

## SAFETY

- Carefully read the manual before using the wheel chair.
- The work chair is designed to be used on even surface in normal indoor climate.
- Be careful when adjusting the high backrest and neckrest seated. Could cause a risk of falling backwards.
- Be careful when adjusting the manual seat angle when seated. Could cause a risk of falling out of the chair.
- Immediately contact service if damages or change in function of the chair is discovered.
- If the chair is used frequently it should have service regularly.
- Make sure to tighten all screws, knobs and levers after adjustments.
- Immediately contact service if damages or change in function of the chair is discovered.
- Service and maintenance should be performed by educated staff.
- Use only original parts from Eurovema at repair.
- Do not exceed maximum user weight.
- Avoid contact with a damage or leaking battery. Used batteries should be recycled.

## ÖVERSIKT

- 1) sits
- 2) armstöd
- 3) ryggstöd
- 4) armstödshöjd justering
- 5) bromsade bakre länkhjul
- 6) ryggstödsdjup justering
- 7) armstödsbredd justering
- 8) sitshöjd justering (höger sida)
- 9) länkhjul
- 10) sitsvinkel justering
- 11) ryggstödshöjd justering
- 12) bromsspak
- 13) rotation (vänster sida)
- 14) fotplatta
- 15) ryggvinkling

## OVER VIEW

- 1) seat
- 2) armrest
- 3) back support - standard
- 4) armrest height adjustment
- 5) rear castors - with brake
- 6) depth adjustment - upper back
- 7) armrest width adjustment
- 8) seat height adjustment (right side)
- 9) castors
- 10) seat angle adjustment
- 11) back support height adjustment
- 12) brake controller
- 13) rotation (left side)
- 14) foot plate
- 15) back angle



## BROMS

### Bromsning

- Tryck bromspedalen (2) framåt/nedåt. De bakre hjulen låses.

### Bromsfrigöring

- Tryck bromsspaken (2) bakåt/uppåt.

Bromsspaken kan höger- (standard) alternativt vänstermonteras.

Lossa skruven (3) och tag bort alla låsringar och packningar och drag sexkantstången (4) ur sina fästen, och stick in den från andra sidan. Montera i omvänd ordning.



### FALLRISK

Bromsa alltid stolen innan förflyttning till och från den sker. Se till att inga lösa mattor eller dylikt ligger under hjulen då det kan försämra bromsverkan.

## BRAKES

### Brake

- Push the brake lever (2) forward/down. The rear wheels are locked.

### Release

- Pull the brake lever backward/up (2).

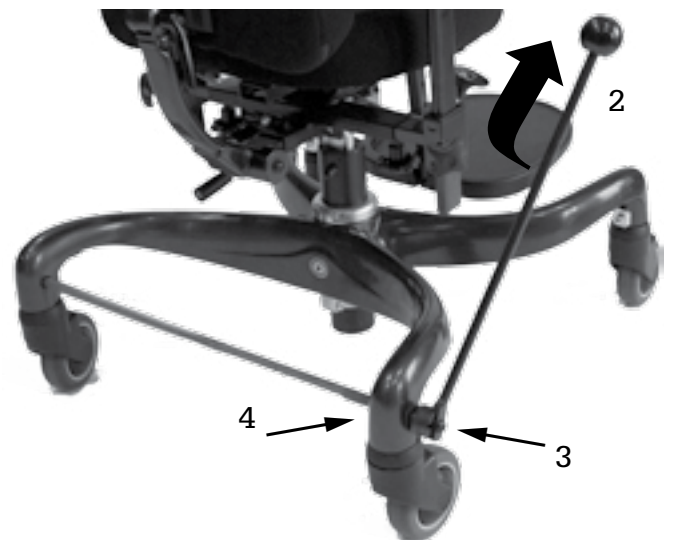
The brake lever can be fitted on the right side (standard) or the left.

Loosen screw (3) and pull out the hexagon bar (4). Enter the bar from the other side. Mount in reverse order.



### RISK OF FALLING

Always engage the brakes before entering or leaving the chair. Make sure that the chair is not standing on loose carpets or similar. This can affect the brake ability in a negative way.





**RYGGSTÖD - inställningar****Vinklning av ryggen**

- Lossa spaken (3). Ställ in önskad vinkel.  
Drag åt spaken.

**Höjdinställning av ryggen**

- Lossa ratten (4). Ställ in önskad höjd.  
Drag åt vreden.

**Djupjustering av ryggen**

- Grov justera djupet genom att ta bort skruven (1). Välj mellan fyra fasta lägen. - Finjustera djupet genom att lossa skruven (2). Dra åt skruvarna (1 och 2) när önskad vinkel uppnåtts. Skruva fast skruven.

**BACK REST - adjustments****Angling of back rest**

- Loosen lever (3). Set the desired angle.  
Tighten the lever.

**Setting the height of the back rest**

- Loosen the knobs (4). Set the desired height.  
Tighten the knobs.

**Setting the depth of the back rest**

- Adjust the depth roughly by removing the screw (1). Choose among four fixed positions. - Finely adjust depth by loosening the screw (2). Tighten the screws (1 and 2) when the desired angle has been reached. Tighten the screw.





**SITSHÖJD - gas****Höjning**

- Drag gaskolvspaken (1) nedåt. Belasta ej sitsen. Släpp spaken när önskad sitthöjd erhållits.

**Sänkning**

- Sitt i stolen, drag spak (1) nedåt. Släpp spaken när önskad sitthöjd erhållits.

Gaskolven är inställd på standardmått. För att ändra standardinställningen lossas skruvarna (4). Viktigt att kontrollera stabiliteten vid förändrade mått.

**SITSHÖJD - elektrisk**

Om stolen är utrustad med elektrisk sitslyft används den medföljande knappsatsen (manöverdosan) för att justera sitthöjden. Tryck på knappen (2) för att öka sitthöjden. Tryck på knappen (3) för att minska sitthöjden. Släpp knappen när önskad sitthöjd erhållits.

Manöverdosan kan placeras på höger eller vänster sida.

OBS! När skruvarna (4) som håller sitslyften lossas åker sättenheten ned mot golvet. Lagg ett mothåll mellan ställdon och golv.

**SEAT HEIGHT - gas****Raising**

- Pull the gas-lift mechanism lever (1) upward. Do not load the seat. Release the lever at the required seat height.

**Lowering**

- Sit on the chair. Pull lever (1) upward. Release the lever at the required seat height.

Gas lift is set to standard size. To change the default setting, loosen the screws (4). Important to check the stability of the changing dimensions.

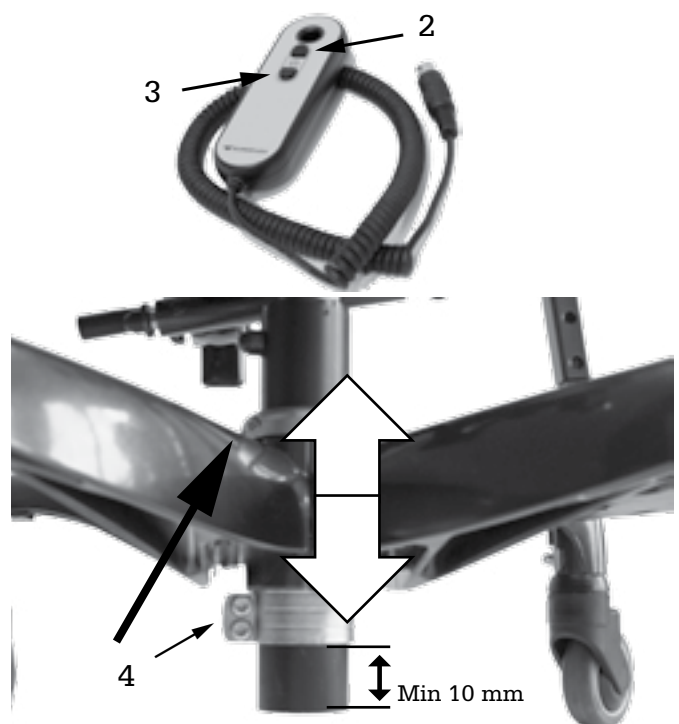
**SEAT HEIGHT - electric**

If the chair is equipped with an electric seat height the seat height is adjusted by the control box. Push button (2) to increase seat height. Push button (3) to reduce seat height. Release the button when desired height is reached.

Control unit can be placed on the right or left side.

**RISK OF GETTING PINCHED**

NOTE! When the screws (4) is loosen the seat unit and the gas spring will fall downwards. Put something between the gas spring and the floor to prevent this.



**SITSVINKEL - manuell****Vinkling framåt**

- Medurs vevrörelse på reglaget (1). Max. 20° framåt.

**Vinkling bakåt**

- Moturs vevrörelse på reglaget. (1). Max 20° bakåt.

Sitskryss har två rygginfästningar. Övre infästning (2) används vid sitsvinkel där ryggen följer med sitsen (tilt). Nedre infästning (3) endast sitsvinkling ryggen följer ej med.

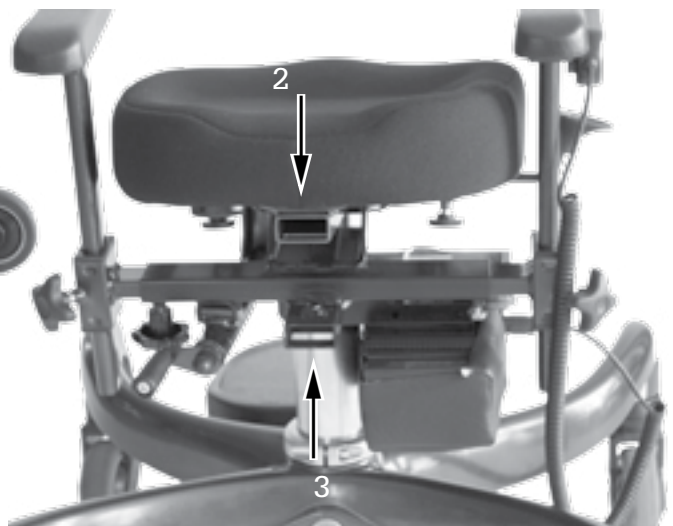
**SEAT ANGLE - manual****Forward angling**

- Clockwise CRANKSHAFT AND RELATED PARTS on the control (1). Max. 20° forward.

**Backward angling**

- Counterclockwise CRANKSHAFT AND RELATED PARTS on the slider. (1). Max 20° backwards.

Seat Cross has two back fixings. Upper attachment (2) used in the seat angle back accompanies seat (tilt). Lower mount (3) only seat angle back are not included.



**ARMSTÖD - inställningar****Höjd**

- Lossa rattan (1) och ställ in önskad höjd.  
Drag åt rattan.

**Bredd**

- Lossa rattan (2) och ställ in önskad bredd.  
Drag åt rattan.

**BENSTÖD - hel fotplatta****Djup**

- Lossa skruv (5). Justera till önskat djup.  
Drag åt spaken.

**Längd**

- Lossa skruven (4) och ställ in önskad benlängd. Sätt tillbaka rattan och drag åt. Ratt finns som tillval.

**Vinkel (fotplatta)**

- Skruva spaken (3) medurs för att minska vinkeln, moturs för att öka.

**ARMREST - adjustments****Height**

- Loosen the knob (1) and set the desired height. Tighten the knob.

**Width**

- Loosen the knob (2) and set the desired width. Tighten the knob.

**LEG RESTS – single foot plate****Depth**

- Loosen the lever (5). Adjust to the desired depth. Tighten the screw.

**Length**

- Remove the screw (4) entirely. Set the desired length. Replace the screw and tighten.

**Angle (foot plate)**

- Turn the screw (3) clockwise to decrease the angle, counter clockwise to increase.



**ROTATION (tillval)**

Vid rotation (3) skall stolen vara bromsad. För låsspaken nedåt (4) för att bromsa stolen. För låsspaken (4) uppåt för att frigöra bromsen. Skjut rotationsspaken (3) nedåt, sitsen kan nu roteras 180°. Sitsen kan låsas i tre fasta lägen. För rotationsspaken uppåt för att låsa i rätt läge. Spaken (3) kan även monteras på höger sida.

**ROTATION (option)**

At the rotary (3) requires the chair to be braked. For the locking lever down (4) to apply the brakes. For the locking lever (4) up to release the brake. Slide the rotating lever (3) downward, the seat can now be rotated 180°. The seat can be locked in three fixed positions. For rotating the lever up to lock into position. The lever (3) can also be mounted on the right side.

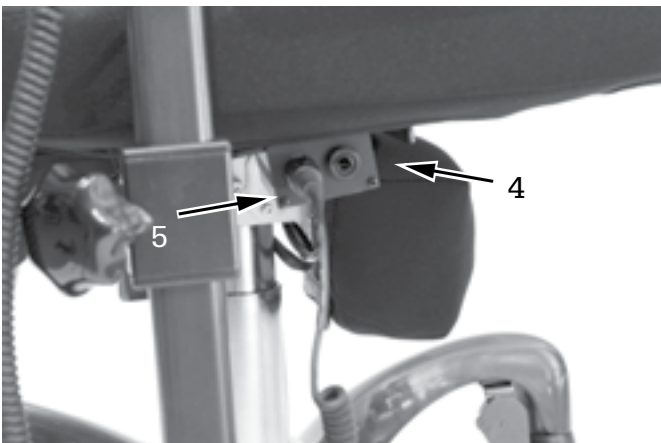


## LADDNING AV BATTERIER

För att erhålla batteriets fulla prestanda så länge som möjligt är det viktigt att det laddas regelbundet. Oftast räcker det att ladda batteriet en gång per vecka, lämpligen på natten då stolen inte används. Avbryt ej laddningen innan den är färdig. Laddning kan ske inomhus i bostaden utan problem.

Vid förvaring bör batteriet laddas cirka en gång i månaden för att ej tömmas till den kritiska nivån då laddaren ej längre startar laddningen. Lämna ej laddningen på långa perioder utan avbrott då detta ej är bra för batteriet. Låt ej heller laddkontakt (2) sitta kvar i uttag (4) efter avslutad laddning. Då fungerar ej de elektriska sitsfunktionerna. Uttag för manöverdosa (5).

1. Anslut laddkontakten (2) till uttaget (4) på stolen. Diod (3) lyser grönt.
2. Anslut laddarens väggkontakt (1) till 220V. Diod (3) lyser rött.
3. När laddningen är klar lyser diod (3) grönt.
4. Tag ur närkontakten (1) först och sen laddkontakt (2) ur uttag (4).

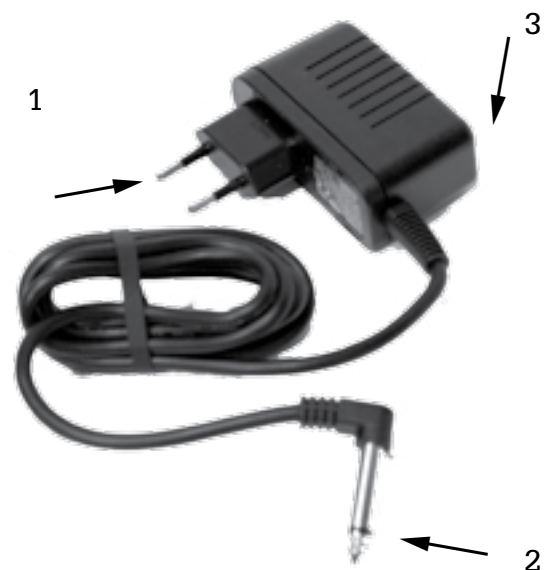


## CHARGING OF BATTERIES

To keep the full power of the battery as long as possible it is important to charge it regularly. Charging it once a week is often sufficient, as a suggestion at night when the chair is not in use. Never stop the charging until its completed. Charging can take place indoors in the living area without problems.

When stored, the battery should be charged once a month to prevent it to go under the critical level when the charger cannot start. Do not leave the charging on for long continuous periods as this is not good for the battery. Don't leave the charger plug (2) in the socket (4) when charging is completed. It blocks the electric seat functions. Connector for control box (5).

1. Connect the charger plug (2) to the socket (4) on the chair. LED (3) lights green.
2. Connect the charger (1) to the wall socket. The LED lights red.
3. When charging is completed the LED (3) lights green.
4. Pull the charger (1) from the wall socket first and then the charger plug (2) from socket (4).



## TEKNISK FAKTA

ISO	180903
chassi, bredd inkl bromsspak	68 cm
chassi, längd	56 cm
vikt	21 kg (gas) 29 kg (el)
brukarvikt (max)	80 kg
hjul, diameter	100 mm
sitsbredd - mellan armstöd	31-44 cm
sitsdjup, framkant av sits till rygg	19-43 cm
sitshöjd - std gaskolv	46-62 cm +3 cm *
sitshöjd - lång gaskolv	50-70 cm +2 cm *
sitshöjd - extra kort gaskolv	41-49 cm +3 cm *
sitshöjd - elsitslyft kort	46-63 cm +3 cm *
sitshöjd - elsitslyft lång	51-76 cm +3 cm *
sitsstorlekar, cm	32x36
sitsvinkling - manuell	14° framåt, 22° bakåt
sitstilt (option)	18° framåt, -18° bakåt
ryggstöd, storlek, BxH	37x43 cm
armstöd, höjd	0-20 cm
armstöd, platta, storlek	31x5 cm
klädsel, färger	svart/black Atlantic

## TECHNICAL DATE

ISO	
chassis, width	
chassis, length	
weight	
user weight (max)	
wheel, diameter	
seat width - between armrests	
seat depth, front seat edge to back	
seat height - std gas spring	
seat height - long gas spring	
seat height - short gas spring	
seat height - actuator short	
seat height - actuator long	
seat sizes, cm	
seat angle - manual	
seat tilt	
back, size - std WxH	
armrest, height	
armrest, plate, size	
upholstery, color	


\*Steglöst inställbar.

\*Adjustable between min and max (actuators).



## GARANTI

Vi lämnar 2 års garanti på våra produkter för tillverkningsfel/skada. Undantag för klädsel, hjul och batterier där vi lämnar 1 års garanti. Normalt slitage ligger inte till grund för godkänd garanti. Vi rekommenderar våra kunder att använda produkten i enlighet med bruksanvisningen.

CE - märkning 

Denna produkt är CE – märkt enligt direktiv 93/42/EEC. CE märket finns på etiketten. Provad och godkänd enligt direktiv NSEN1335-1, -2, -3.

## SKÖTSEL

Liftställdon: Gas- och el-höjningens pelare (innerrör) kan börja kärva och gå ryckigt. Höj sitsen till sitt högsta läge och torka av pelaren ordentligt med en trasa. Smörj därefter in den med ett teflonbaserat fett. Säkring: Sitter vid batteriet bakom skydds höljet.se nedre bild. Säkringen är på 15A. Om stolen stannar plötsligt kan det bero på att säkringen löst ut. Byt ut säkringen mot en ny.


Klädsel: Tyget är gjort av 100% polyester och tål att spillas på. Det klarar höga temperaturer (60° maskintvätt - överdrag). Tag bort eventuella fläckar med varmt tvål-vatten och en fuktig trasa.



OBS! Kontrollera att alla låsrattar och skruvar är ordentligt åtdragna efter att justeringar av stolen är gjorda.

## WARRANTY

We give a 2 year warranty on our products for fabrication fault / damage. Exceptions are fabric, wheels and batteries where we give 1 year warranty. A normal wear and tear is not accepted as a warranty. We urge our customers to use the products according to the manual

CE - label 

This product has the CE – mark according to the directive 93/42/EEC. The CE mark is on the label. Tested and approved according to Directive NSEN1335-1, -2, -3.

## MAINTENANCE

Lift actuator: The gas and electrical lift column (interior tube) can stick and move jerkily. Raise the seat to its highest position and dry off the column properly with a cloth. Then lubricate it with Teflon-based grease.

Fuse: Located next to the battery behind the protective housing see lower picture. The fuse is 15A. If the chair stops suddenly, this can be due to the fuse having blown. Replace the fuse with a new one.

Upholstery: The upholstery is made of 100% polyester and withstands spilling. It withstands high temperatures (60° machine washing – cover). Remove any spots with warm soapy water and a damp cloth.



NOTE! Ensure that all locking wheels and screws are well tightened when adjustments to the chair have been made.

**Eurovema**  
Creates mobility and ergonomics.