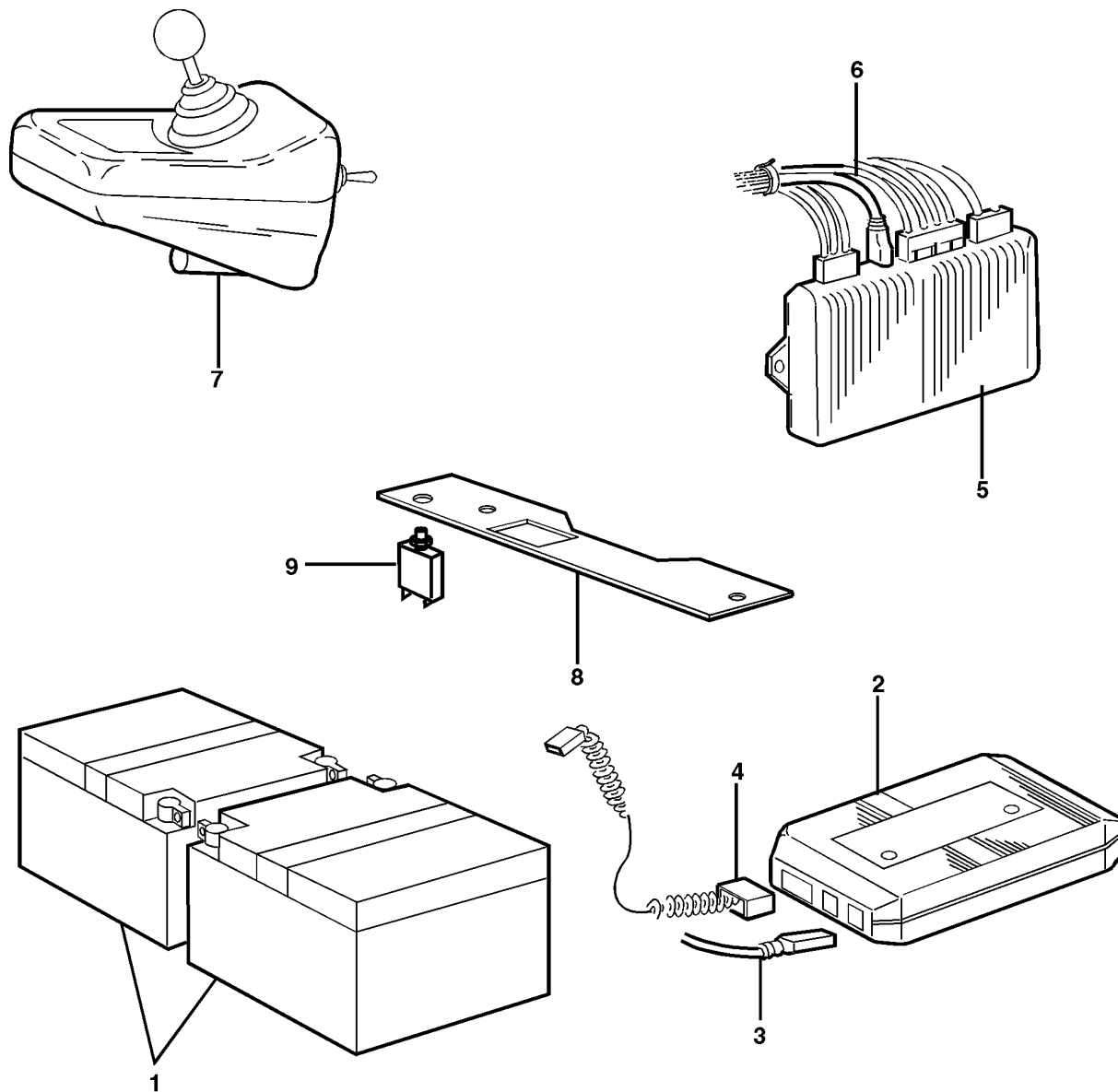
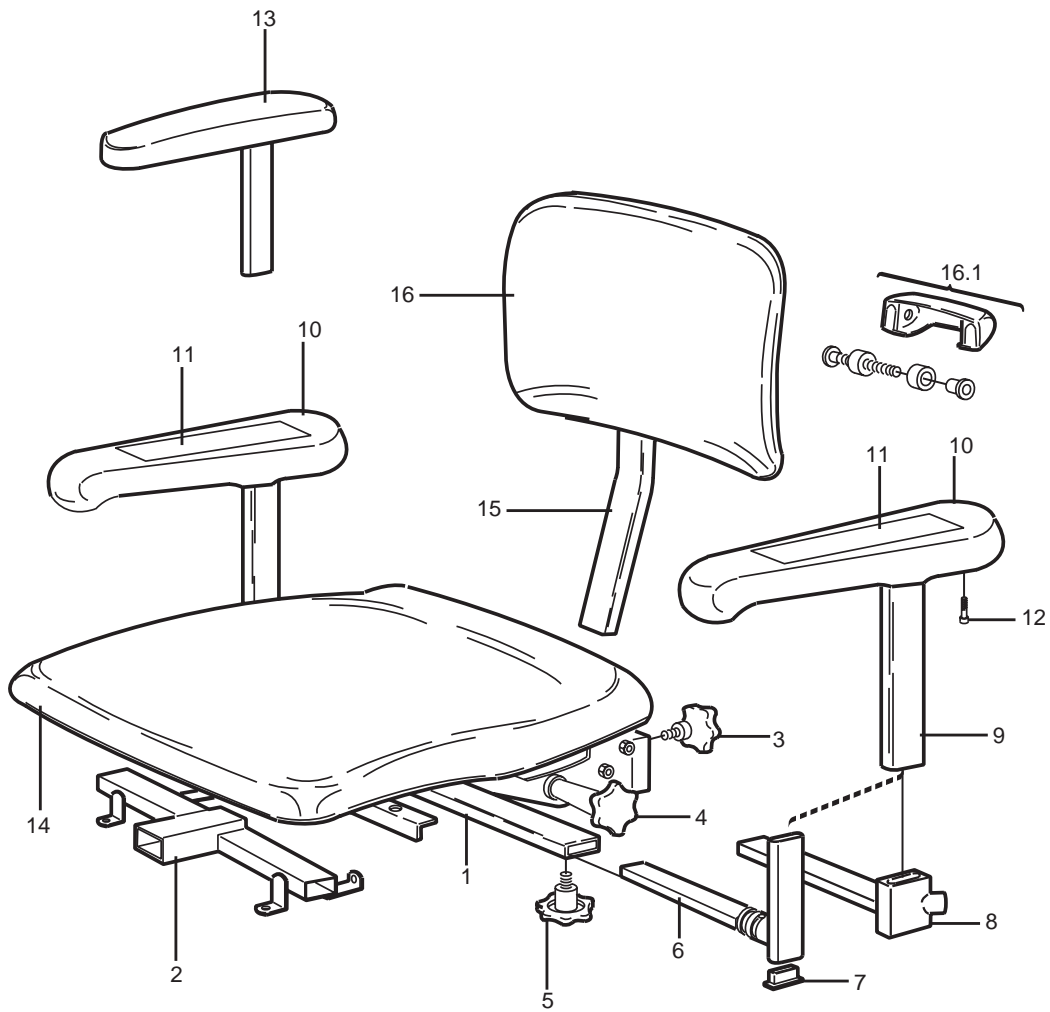


RESERVDELSLISTA Flexmobil 600 standardsits



EUROFLEX
197
Printed in Sweden

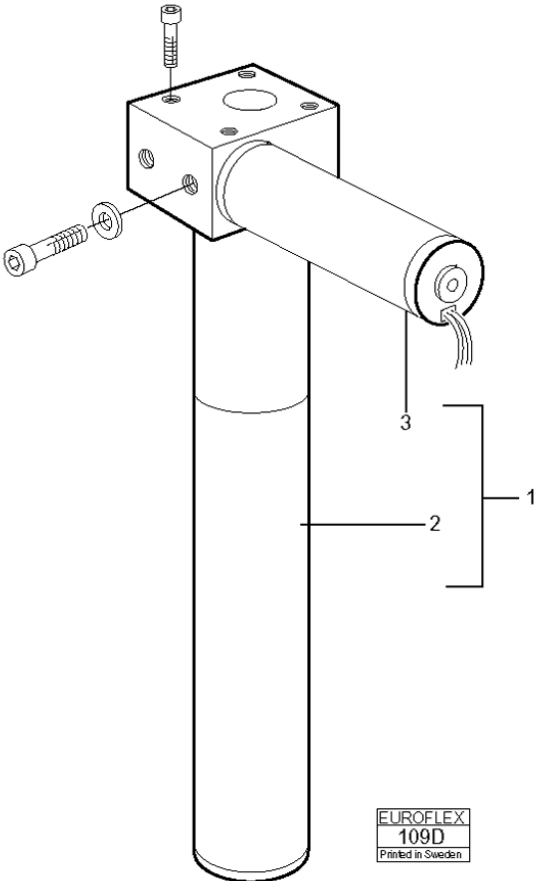
RvS Euroflex AB
Box 1179
141 24 Huddinge
Tel: 08 449 58 00 Fax: 08 740 40 18



EUROFLEX
129B
Printed in Sweden

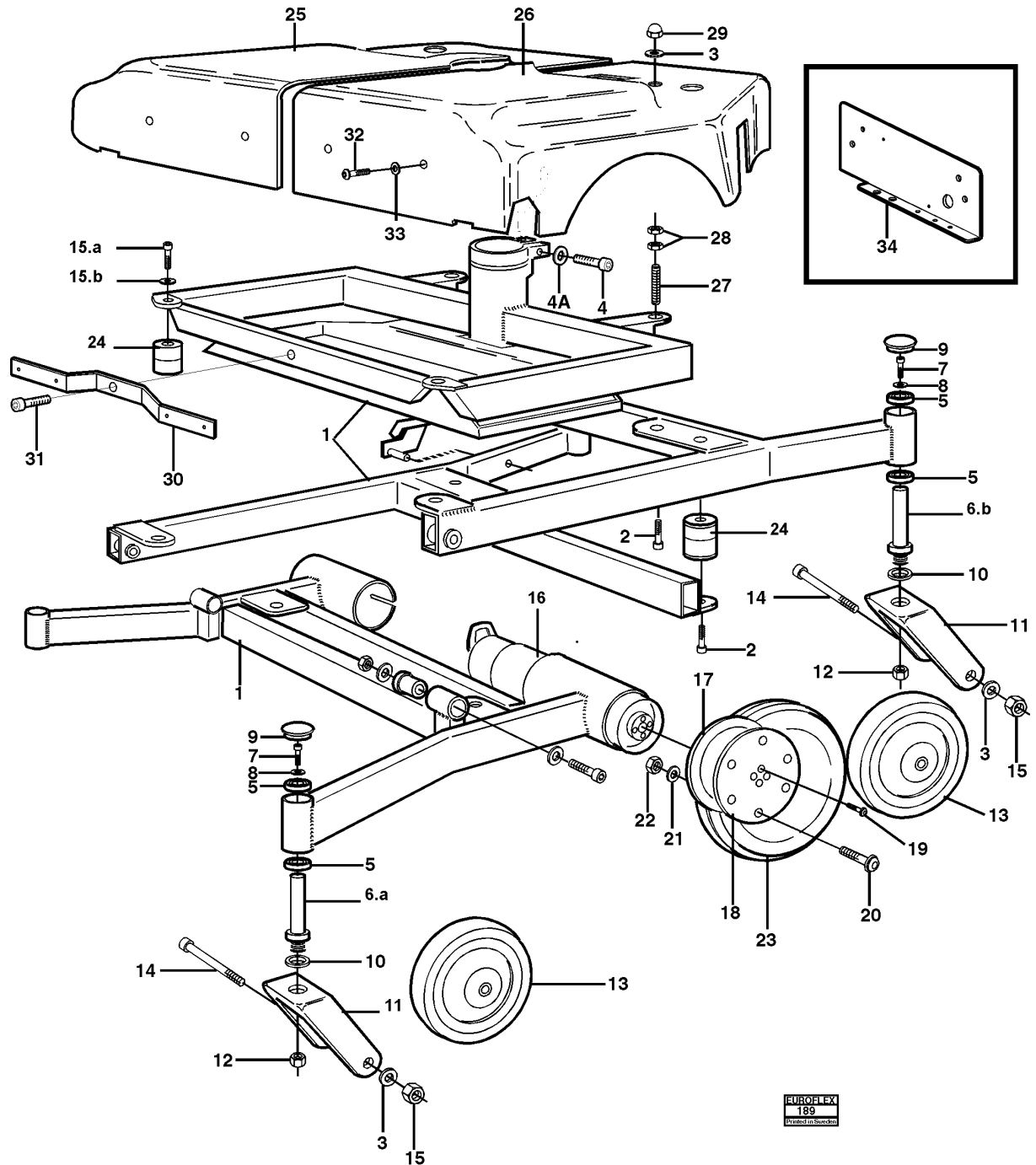
Utgåva Issue		Sitsenhet	Seat sushion	Bild Nr Picture No	Grupp Group	Sida Side
1/98		Standard	Standard	129B	2	2
Pos Fig	Art. Nr Part. No	Benämning	Description	Anmärkning Notes		
1	624101-3000	Sitskryss	Seat cross			
2	224001-2002	Kombifäste	Combi legrest fixation			
3	7S-RATT-8x16	Skruvratt	Star wheel			
4	7T-RATT-8x90	Skruvratt	Star wheel			
5	7S-RATT-8x12	Skruvratt	Star wheel			
6	269101-4000H	Armstödsfäste	Arm rest fixation	H / RH, Fällbart / Fouldable V / LH, Fällbart / Fouldable		
6	269101-4000V	Armstödsfäste	Arm rest fixation			
7		Ändavslutare	Plastic plug			
8	624001-4012	Armstödsfäste	Arm rest fixation	Widht adjustable Hight adjustable		
9	624001-4010	Fäste	Armrest fixation			
10	624001-4060	Armstöd	Arm rest pad			
11	624001-4001	llägg för armstöd	Arm rest insert	Tyg / Fabric MC6S 6x12		
12	7MC6S-6x12	Skruv	Screw			
13	624001-4004	Armstöd	Arm rest soft	30cm, Vinyl		
13	624001-4007	Armstöd	Arm rest soft			
14	6241XX-3000	Sitsplatta	Seat plate	40 x 40cm		
14	6242XX-3000	Sitsplatta	Seat plate			
14	6243XX-3000	Sitsplatta	Seat plate	46 x 46cm		
14	6244XX-3000	Sitsplatta	Seat plate			
15	624101-6000	Fäste	Backrest fixation	Låg rygg / Low back rest Hög rygg / High back rest		
15	624201-6000	Fäste	Backrest fixation			
16	6241XX-6000	Ryggplatta, kmpl.	Back rest, cmpl.	40 x 30cm		
16	6241XX-6100	Ryggplatta, kmpl.	Back rest, cmpl.			
16	6242XX-6000	Ryggplatta, kmpl.	Back rest, cmpl.	40 x 44cm		
16	6242XX-6100	Ryggplatta, kmpl.	Back rest, cmpl.			
16.1	224001-6020	. Fäste	. Backrest fixation	Backrest fixation parts		
 FÄRGKODER MARKERAT XX OVAN CONTOR CODE MARKED WITH XX ABONVE						
<u>Överdrag tyg VIDEO</u> Fabric cover			<u>Överdrag vävplast SKAI</u> Skai cover			
XX =	11 GRÅ / Grey		XX=	48 GRÅ / Grey		
XX =	12 BLÅ / Blue		XX=	49 BLÅ / Blue		
XX =	13 RÖD / Red					
XX =	14 COGNAC					
XX =	15 KLARBLÅ 7 Bright blue					

RESERVDELSLISTA



RvS Euroflex AB
Box 1179
141 24 Huddinge
Tel: 08 449 58 00 Fax: 08 740 40 18

RESERVDLSLISTA



EUROFLEX
189
Printed in Sweden

RvS Euroflex AB
 Box 1179
 141 24 Huddinge
 Tel: 08 449 58 00 Fax: 08 740 40 18

RESERVDDELSLISTA

UTGÅVA ISSUE 1/01		FLEXMOBIL600 CHASSI	FLEXMOBIL600 CHASSIS	BILD NR. 189 PICTURE NO.
Pos. Fig.	Art.nr Part.nr	Benämning	Description	Anmärkning Notes
1.	669101-1000	Chassie 600 serie vuxen	Chassis 600 adult	
2.	7mc6s-6x16	Skruv M6x16	Screw M6x16	MC6S-6x16
3.	7brb-8,4x16	Planb. 8,4x16x1,6	Washer 8,4x16	
4.	7mc6s-8x35	Skruv M8x35	screw M8x35	MC6S-8x35
4.a	7fbb-8,1	Fjäderbricka M8	Spring washer	FBB 8,1
5.	7k6001-2z	Kullager 6001-2z	Ball bearing 6001 2z	
6.a	669001-1102	Fästtapp alu-bygel,låg	Anchor pin	
6.b	669001-1101	Fästtapp alu-bygel,förhöjd	Anchor pin extra tall	
7.	7mc6s-6x16	Skruv M6x16	Screw M6x16	MC6S-6x16
8.	7brb-M6x18	Planbricka M6x18x1,6	Washer 6x18x1,6	
9.	7sfl-32	Ändavslutare	Plastic plug	
10.	Planb.brbr	Planbricka 12x22x2	Washer 12x22x2	
11.	669201-7000	Fram/bak-länkhjulsgaffel	Castor front/rear	
12.	7din-12x1,25	Mutter Din M12x1.25	Nut M12x1,25	
13.	7hjul-125	Hjul 125 grå bana,nav38	Wheel 125mm gray	
14.	7mc6s-8x60	Skruv M8x60 fzb 8.8	Screw M8x60fzb 8.8	MC6S-8x60
15.	7kl-6-8	Låsmutter kl6 M8	Nut M8	
16.a	269001-1110h	drivmotor+fälg+däck hö.	Drive unit+ wheel/tyre	Right
16.b	269001-1110v	Drivmotor+fälg+däck vä.	Drive unit+wheel/tyre	Left
17.	669201-7400	Fälgsida inre	Rim inner side	
18.	669201-7300	Fälgsida yttre	Rim outside	
19.	7f6s-5x12	Försänkt ins M5x12obeh.	Screw M5x12	F6S-5x12
20.	7mf6s-5x16	Skruv M5x16 obehandlad	Screw M5x16	MF6S-5x16
21.	7brb-5,3x10	Planbricka M5x10x1	Washer 5x10x1	
22.	7kl-6-5	Låsmutter kl6 M5 fzb	Nut M5	KL-6-5
23.	769201-7000	Däck 2.00-4 (225x50)	Tyre 2.00-4 (225x50)	
24.	7vibra-8x40	Vibrationsdämpare	Vibration absorber	
25.	669101-9000h	Kåpa delad höger	Cover right side	
26.	669101-9000v	Kåpa delad vänster	Cover left side	
27.	7pinnb-8x51	Pinnbult M8x51	Stud bolt M8x51	
28.	7ml6m-8 låg	Mutter M8-låg fzb	Nut M8	ML6M-8 low
29.	7mhm-8	Kupolmutter M8 fzb	Nut M8	MH6M-8
30.	669001-1005	Kåpfäste	Fixation plate /cover	
31.	7mc6s-6x16	Skruv insex M6x16	Screw M6x16	MC6S-6x16
32.	7f6s-6x16	Förs.insex M6x16 fzb	Screw M6x16	F6S-6x16
33.	7brb-12x22	Planbricka 12x22x2 fzb	Washer 12x22x2fzb	BRB-12x22
34.	669001-1001	Fästplåt PG-powermodul	Mounting plate / PM	

RvS Euroflex AB
Box 1179
141 24 Huddinge
Tel: 08 449 58 00 Fax: 08 740 40 18