

Enhandsbroms till Volaris S7, Volaris S7 SMART och Volaris S7 PATROL

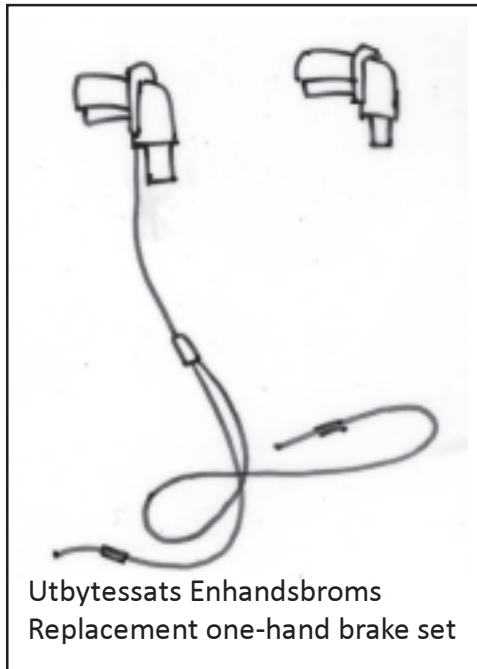
One-hand brake for Volaris S7,
Volaris S7 Smart
and Volaris S7 Patrol



VOLARIS
SWEDEN AB



Monteringsinstruktion
Assembly instructions



Utbytessats Enhandsbroms
Replacement one-hand brake set



Verktyg du behöver
Tools you need



S7 PATROL

Nya bromsok
New brake yoke

Eurovema AB

Baldersvägen 38

SE-332 35 Gislaved

Tel: +46(0)371 39 01 00

Fax: +46(0)371 189 82

E-mail: info@eurovema.se

Internet: www.eurovema.se

Enhandsbromsens syfte är att på ett säkert sätt bromsa rollatorn för användare som har svårt att bromsa med båda händerna. Enhandsbromsens funktionshandtag monteras på den sida där användaren har kraft och rörlighet i handen att utföra en bromsning. Efter montering ska aktivering av antingen färdbroms eller parkeringsbroms låsa båda bakre hjulen.

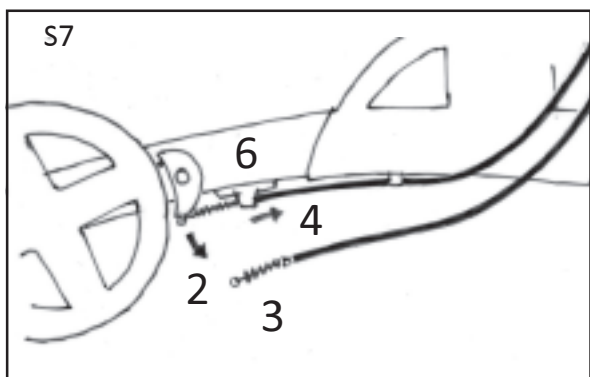
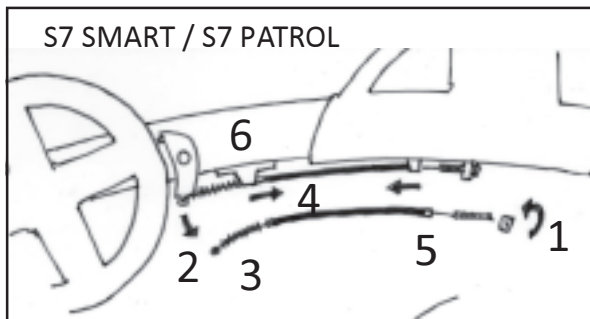
DET ÄR MYCKET VIKTIGT ATT BROMSEN JUSTERAS IN VID DEN HANDTAGSHÖJD SOM ANVÄNDAREN NYTTJAR SAMT ATT ANVÄNDAREN ALLTID HAR SAMMA HÖJD PÅ HANDTAGEN VID NYTTJANDE. Sänks eller höjs handtagen finns risk för att bromsen inte fungerar.

Montering av enhandsbromsen skiljer mellan de olika rollatormodellerna. Läs därför anvisningen mycket noggrant. **All montering sker med olåsta bromsar.**

The purpose of the one-hand brake is to enable users who have difficulty in braking with both hands to brake the rollator safely. The one-hand brake handle is fitted on the side where the user has sufficient strength and movement in the hand to perform a braking action. After assembly, activation of either the travel brake or the parking brake should lock both rear wheels.

IT IS VERY IMPORTANT THAT THE BRAKE IS ADJUSTED AT A HANDLE HEIGHT APPROPRIATE FOR THE USER AND THAT THIS HANDLE HEIGHT REMAINS THE SAME WHEN THE ROLLATOR IS IN USE.

If the handle is subsequently lowered or raised there is a risk that the brake will not function. Assembly of the one-hand brake varies between different rollators models. Therefore read the instructions very carefully. The entire assembly should be carried out with the brakes unlocked.



S7 PATROL

Lossa vajer från bromsoket och vajerfäste.

Lossa bromsbulten med en insexnyckel och ta bort det gamla bromsoket. Ersätt det med bromsoket till enhandsbromsen.

Utför arbetet på båda sidor.

Detach the wire from the brake yoke and wire bracket.

Undo the brake bolt using an Allen key and remove the old brake yoke. Replace it with the new brake yoke for the one-hand brake. Perform the same procedure on both sides.

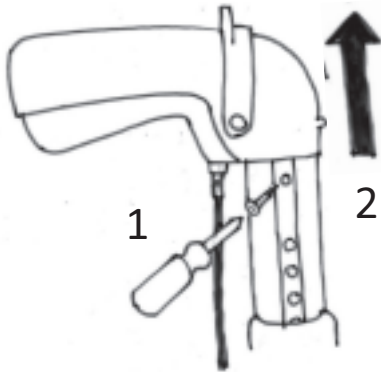
Demontering

1. Skruva loss justerskruven från muttern.
- 2-3. Lossa vajer från bromsoket genom att först släppa fjädern från bromsoket.
4. Dra vajerhöljet framåt tills det släpper fästena.
5. Ta bort hela vajer genom att dra den bakåt.
6. OBS! Vajerfästet kan flyttas ca 5 mm längs med profilen. För att kunna montera enhandsbromsen måste vajerfästet sitta närmast bakhjulet.
7. Utför samma arbete på motsatt sida.

Dismantling

1. Detach the adjustment screw from the nut.
- 2-3. Detach the wire from the brake yoke by first unfastening the spring from the brake yoke.
4. Pull the wire covering forwards until it passes through the bracket.
5. Remove the whole wire by pulling it backwards.
6. NOTE! The wire bracket can be moved about 5 mm alongside the profile. To assemble the one-handbrake the wire bracket must be positioned next to the rear wheel.
7. Perform the same procedure on the opposite side.

S7



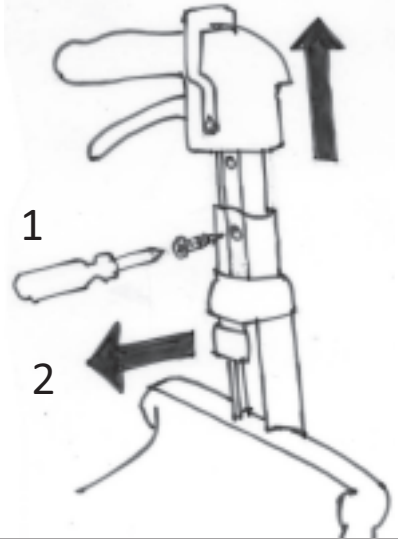
Utför först arbetet på den sida av rollatorn där bromsen ska hanteras

- 1 Lossa skruven med en stjärnskruvmejsel
- 2 Lossa handtaget genom att dra det uppåt.

First perform the procedure on the side of the rollator where the brake will be operated

1. Undo the screw using a screwdriver
2. Unfasten the handle by pulling it upwards.

S7 SMART / S7 PATROL

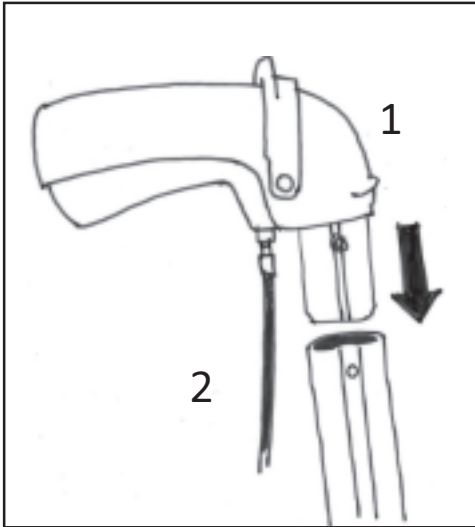


Utför först arbetet på den sida av rollatorn där bromsen ska hanteras.

1. Lossa skruven med en stjärnskruvmejsel.
2. Dra ut knappen för handtagsjustering samtidigt som du drar hela handtaget uppåt tills det är löst. OBS! Fäst den övre handtagsprofilen med tejp eller dylikt så att den inte glider ner in i den undre profilen.

First perform the procedure on the side of the rollator where the brake will be operated.

1. Undo the screw using a screwdriver.
2. Pull out the handle adjustment button at the same time as you pull the whole handle upwards until it is unfastened. NOTE! Secure the upper handle profile with tape or suchlike so that it does not slide down into the lower profile.



Montering

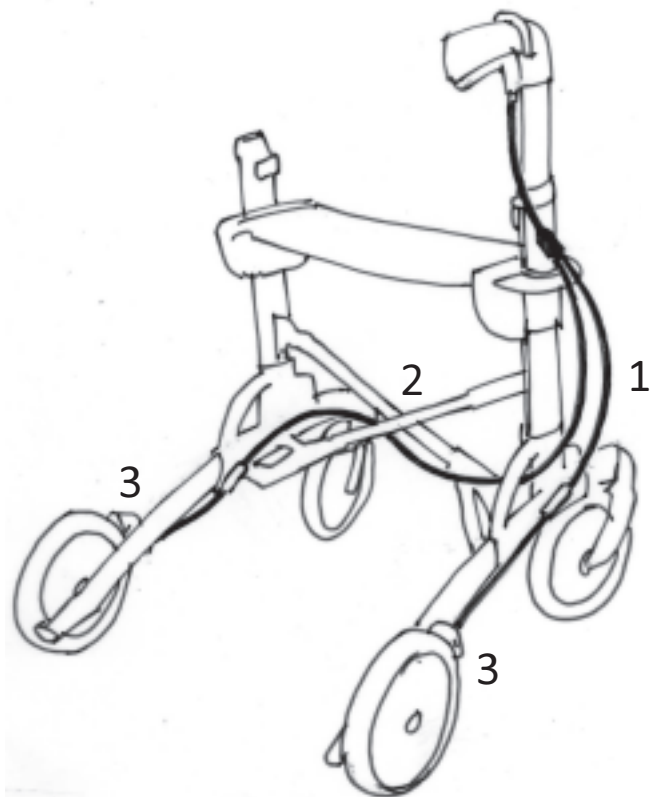
1 Placera enhandsbromsens handtag med vajer på den sida där bromsen ska hanteras. Handtaget ska peka bakåt.

2 . Fäst handtaget med skruv och skruvmejsel.

Assembly

1. Place the one-hand brake handle with wires on the side where the brake will be operated. The handle should point backwards.

2. Attach the handle using the screw and screwdriver.



1 Låt den korta delen av vajern löpa på utsidan av rollatorn. För den genom vajerfästet och fjädern och fäst den i bromsoket.

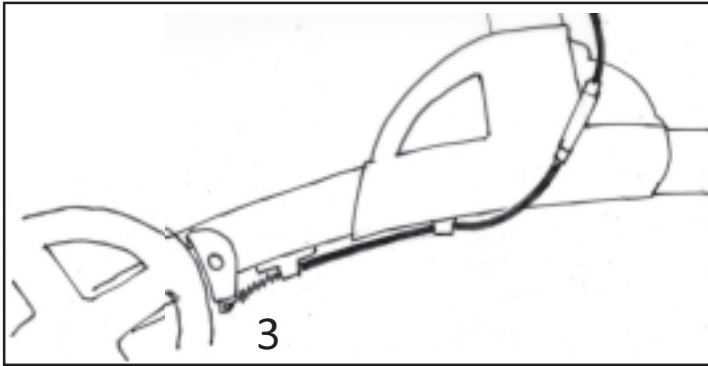
2 För den långa vajern under den grå plastbågen och därefter runt kryssprofilen som bilden visar.

3 För vajern genom vajerfäste och fjäder och fäst den i bromsoket.

1. The short section of wire should run along the outside of the rollator. First run it through the wire bracket and spring and then attach it to the brake yoke.

2. Run the long wire under the grey plastic arch and then around the cross profile as shown in the illustration.

3 Run the wire through the wire bracket and spring and then attach it to the brake yoke.



På den sidan där bromsen inte hanteras byts handtaget till det medföljande handtaget utan vajer. Montering sker i likhet med tidigare instruktion.

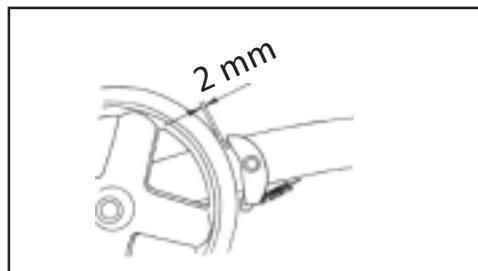
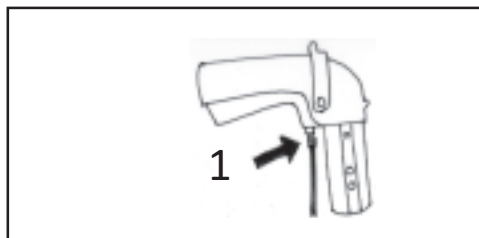
Monteras enhandsbromsen på en Volaris S7 SMART eller en Volaris S7 PATROL kan även originalhandtaget sitta kvar om användaren anser det mer komfortabelt.

Varken parkeringsbroms eller färdbröms kommer att fungera oavsett vilket handtag som väljs.

On the side where the brake will not be operated, the handle is replaced with the accompanying handle without wire. Assembly should be carried out according to the previous instruction.

If the one-hand brake is mounted on a Volaris S7 SMART or a Volaris S7 PATROL the original handle can also remain in position if the user finds it more comfortable.

Neither the parking brake nor the travel brake will function regardless of which handle is selected.



BROMSVERKAN FÖR ENHANDSBROMSEN SKA JUSTERAS DÅ HANDTAGSHÖJDEN ÄR INSTÄLLD FÖR ANVÄNDAREN.

Ändras handtagshöjden finns risk för att även bromsverkan ändras!

Justeringen skall alltid utföras med parkeringsbromsen urkopplad.

Bromsen kan justeras på tre ställen:

1 . vid handtaget och 2. på respektive del av vajern efter delningen.

Justera bromsen så att bromsklacken ligger ca 2 mm från hjulet. Prova noggrant att såväl färdbroms som parkeringsbroms låser hjulen på båda sidorna.

Fäst löst hängande vajrar med medföljande buntband. Hur många som går åt samt var de placeras kommer att bero på handtagshöjden på rollatorn. Var noga med att inte låta vajern vara för spänd. Rollatorn ska gå att fälla ut och ihop.

THE BRAKING ACTION FOR THE ONE-HAND BRAKE SHOULD BE ADJUSTED ONCE THE HANDLE HEIGHT IS APPROPRIATELY POSITIONED FOR THE USER.

If the handle height is subsequently adjusted there is a risk that the braking action will also be changed! The adjustment should always be performed with the parking brake disengaged. The brake can be adjusted at three places:

1. at the handle and 2. at the respective section of wire after the dividing point. Adjust the brake so that the brake heel lies approx. 2 mm from the wheel.

Carefully check that the travel brake as well as the parking brake lock the wheels on both sides. Secure loose hanging wires with the accompanying wire ties. How many are used and where they are placed depends on the rollator. Be careful to ensure that the wires are not too tight.

The rollator should be able to unfold and fold.