

# Anatomiskt handtag

# Anatomic handgrip

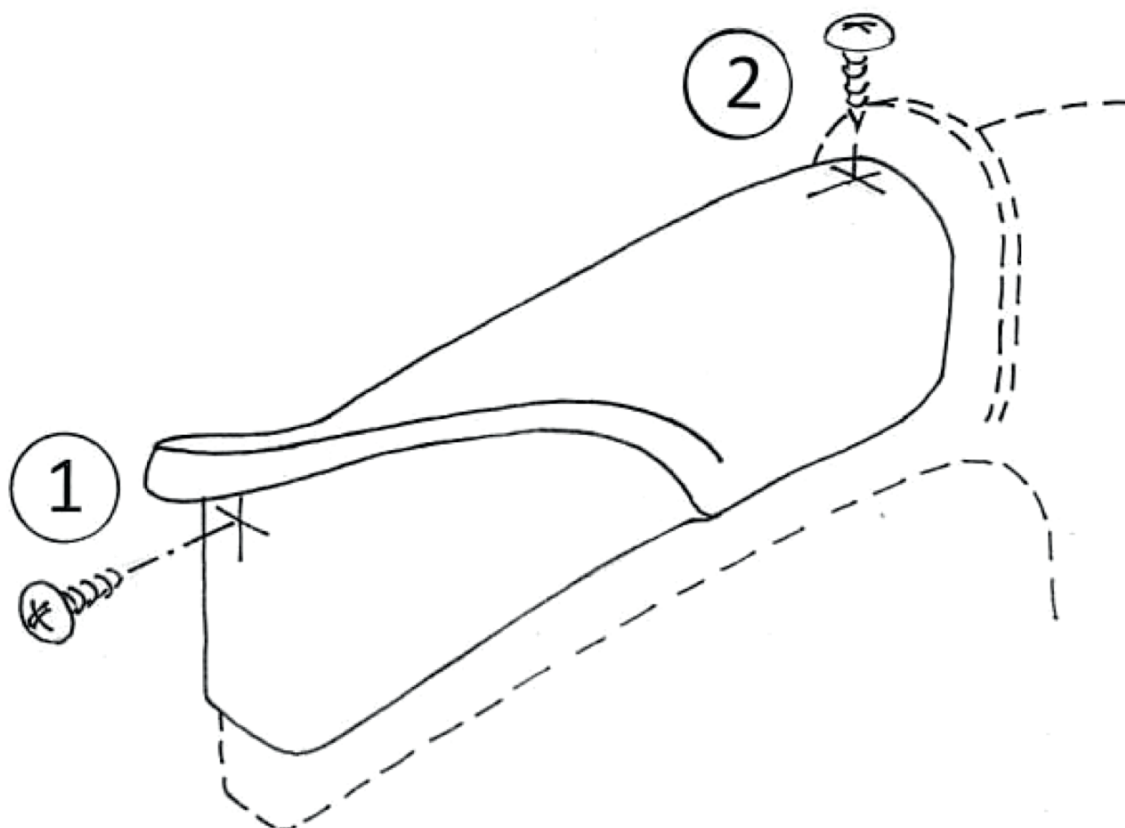
Anatomische Handgriffe/Anatomische  
handgrepen/ Anatomiske håndtak

2421200



**VOLARIS**

SWEDEN AB



1007



Eurovema AB  
Baldersvägen 38  
SE-332 35 Gislaved

Tel: +46(0)371 39 01 00  
Fax: +46(0)371 189 82

E-mail: [info@eurovema.se](mailto:info@eurovema.se)  
Internet: [www.eurovema.se](http://www.eurovema.se)

**Volaris S7**