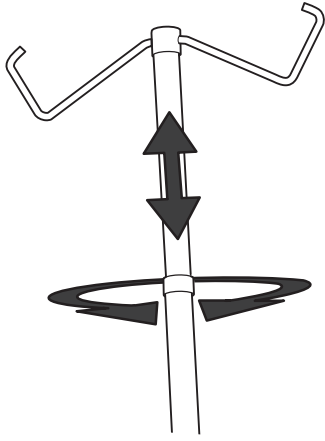
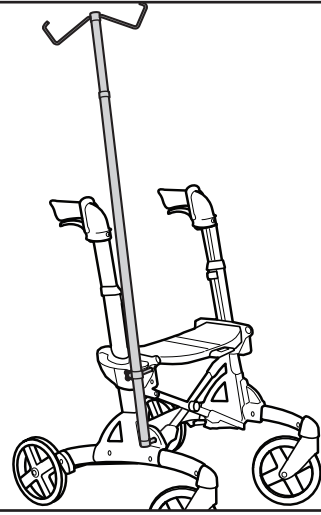


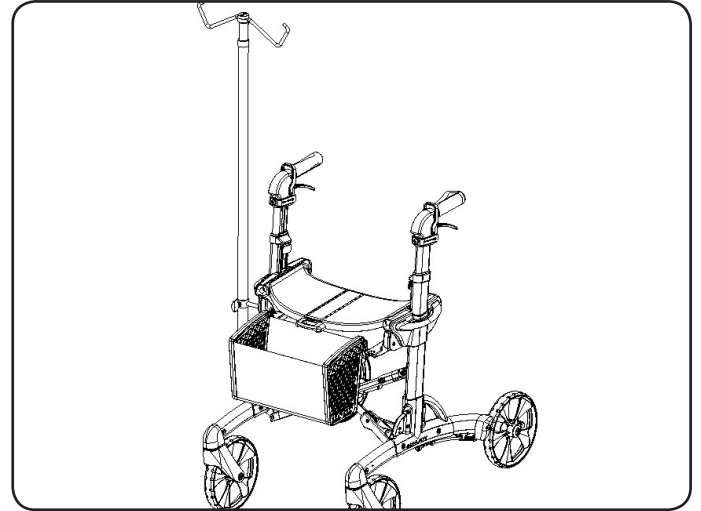
7



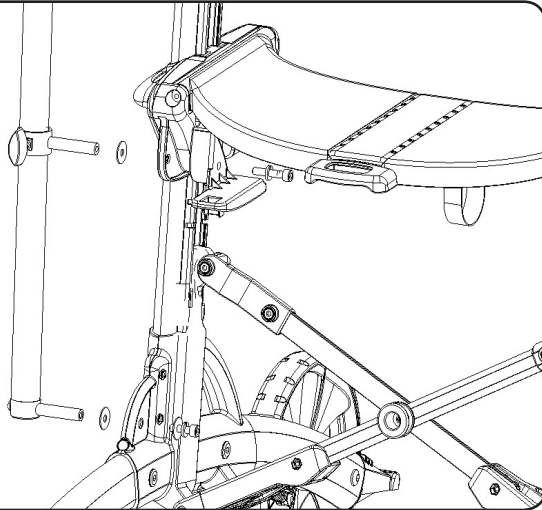
8a



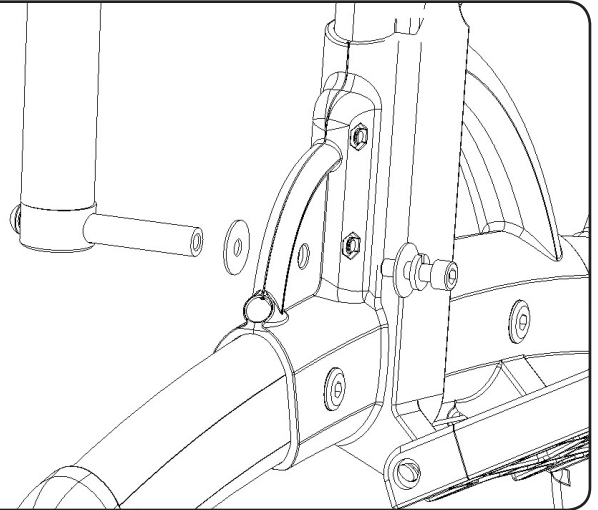
2497200  
+ 2497210



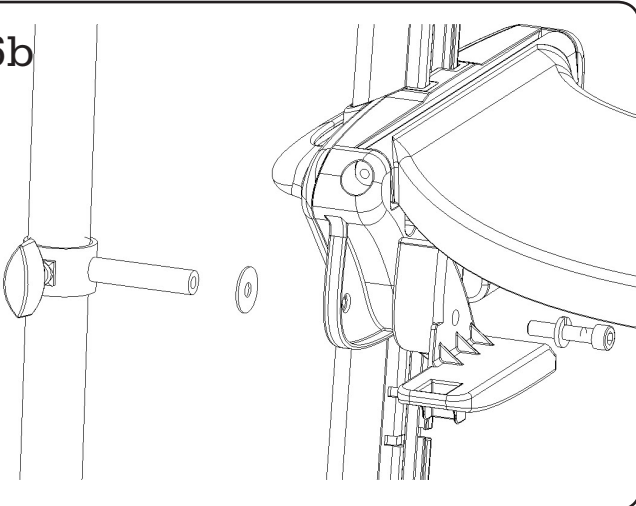
2b



3b



6b



8b

