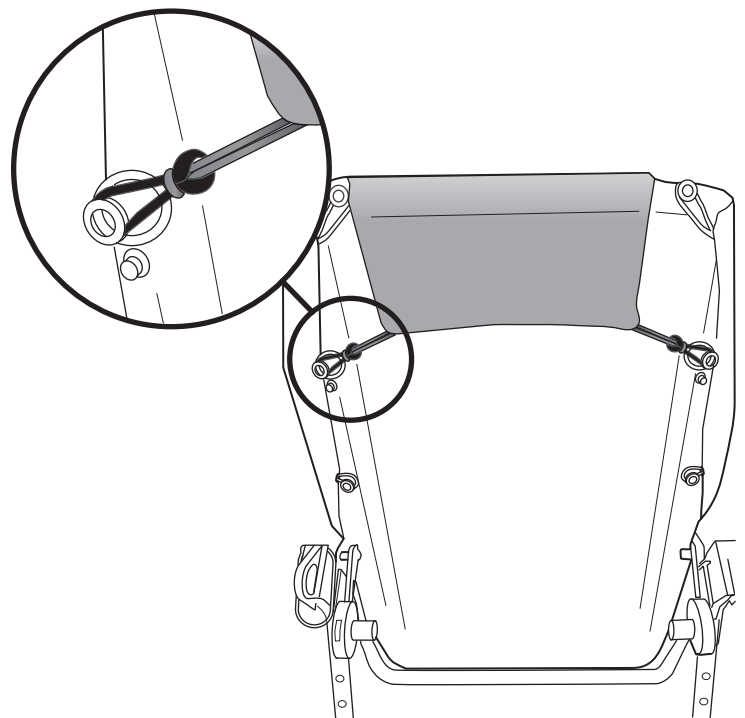
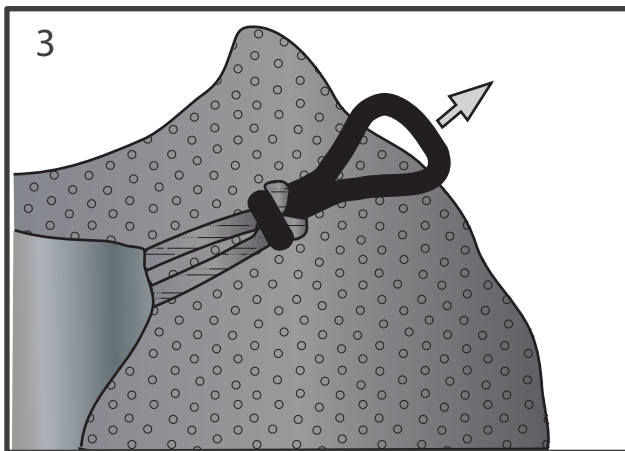
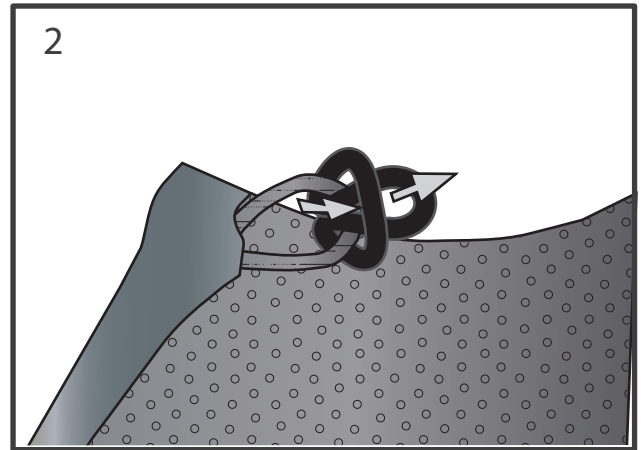
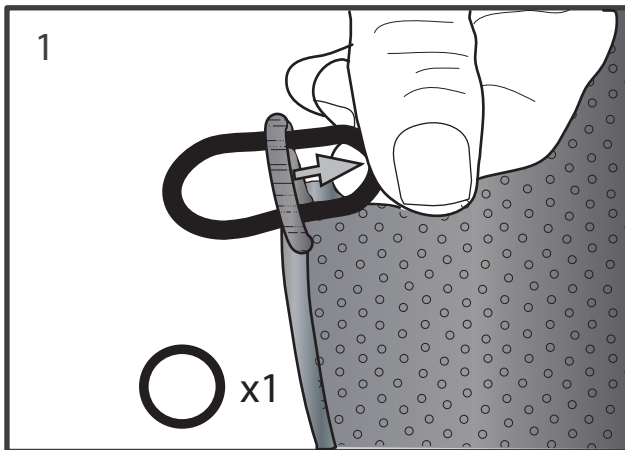
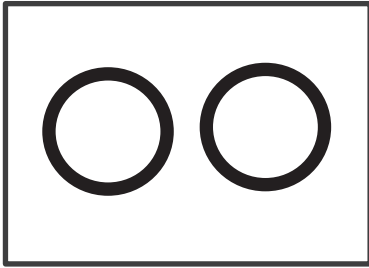


Monteringsanvisning ITO Förlängare  
Extension



Eurovema AB  
Baldersvägen 38  
SE-332 35 Gislaved  
Sweden  
[www.eurovema.se](http://www.eurovema.se)  
Phone: +46 (0)371 39 01 00